

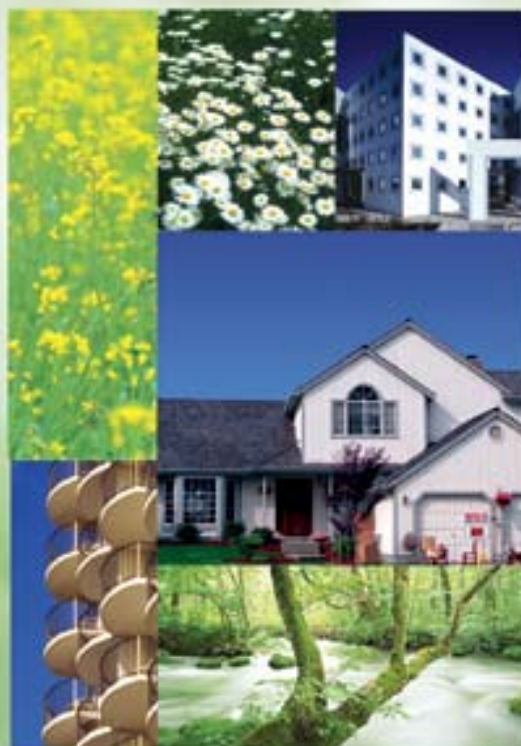
Хладагент

R 410A

**AIRSTAGE** **J**  
SERIES

Многозональные системы с  
регулируемым расходом хладагента (VRF)

**СЕРИЯ J**



FUJITSU GENERAL LIMITED

# МНОГОЗОНАЛЬНЫЕ VRF СИСТЕМЫ С РЕГУЛИРУЕМЫМ РАСХОДОМ ХЛАДАГЕНТА

## СОДЕРЖАНИЕ

<b>Система VRF Airstage™ - общая информация</b>	<b>3</b>
<b>Наружный блок</b>	<b>5</b>
<b>Внутренние блоки</b>	<b>7</b>
<b>Система управления</b>	<b>14</b>
<b>Трубопроводы хладагента</b>	<b>21</b>
<b>Особенности хладагента R410</b>	<b>25</b>
<b>Опции</b>	<b>27</b>
<b>Технические характеристики</b>	<b>28</b>
<b>Габаритные размеры</b>	<b>30</b>

## СИСТЕМА VRF СЕРИИ "J" - ЭКОЛОГИЧЕСКИ БЕЗОПАСНАЯ, НАДЕЖНАЯ И ИСКЛЮЧИТЕЛЬНО ЭФФЕКТИВНАЯ СИСТЕМА С ПЕРЕМЕННЫМ РАСХОДОМ ХЛАДАГЕНТА, ПРЕДНАЗНАЧЕННАЯ ДЛЯ КОМФОРТНОГО КОНДИЦИОНИРОВАНИЯ ПОМЕЩЕНИЙ КАК БЫТОВОГО, ТАК И КОММЕРЧЕСКОГО НАЗНАЧЕНИЯ.

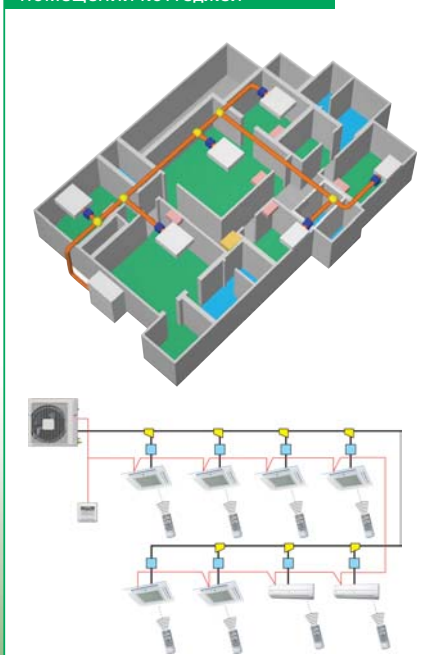
- Кондиционирование до 8-ми помещений
- Высокая производительность при низком энергопотреблении
- Таймер установки температурного режима
- Низкий уровень шума
- Самый компактный наружный блок этого класса

Компания Fujitsu, учитывая интенсивно возрастающие потребности рынка в прогрессивной климатической технике, способной с наименьшими затратами энергии обеспечивать комфортный микроклимат, расширила модельный ряд оборудования класса VRF, создав новую мультизональную систему кондиционирования малой мощности.

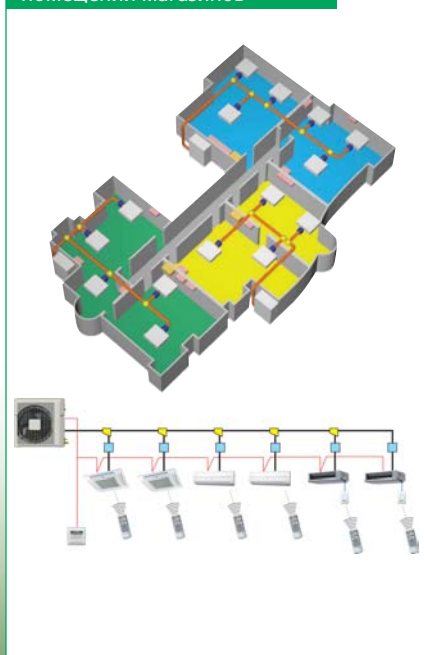
Разработанная специально для использования в небольших коттеджах, офисах и гостиницах, с учетом специфики зданий этого типа, новая система VRF полностью соответствует требованиям времени, отличаясь экономичностью, надежностью и озонобезопасностью. Ее несомненными достоинствами являются многофункциональность системы управления, увеличенная протяженность трубных линий, низкий уровень шума и возможность подключения к 1-му наружному до 8-ми внутренних блоков. Благодаря применению технологии переменного расхода хладагента, а также чрезвычайной гибкости монтажной схемы и многовариантности способов управления серия "J" позволяет реализовать интеллектуальное регулирование параметров воздушной среды, и поддерживать высокую степень комфортности в каждом помещении.

### Система кондиционирования воздуха на базе многозональной системы серии "J"

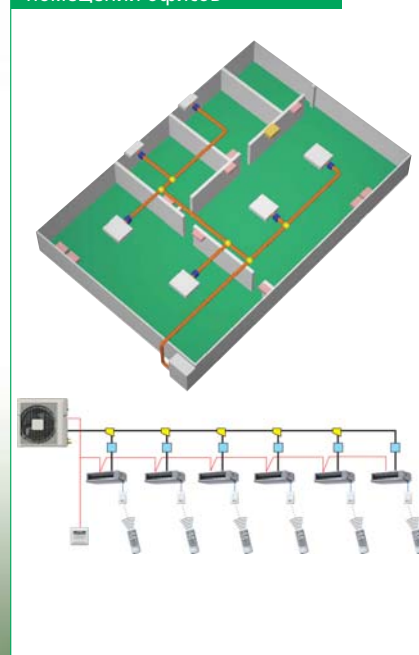
Кондиционирование помещений коттеджей



Кондиционирование помещений магазинов



Кондиционирование помещений офисов



## Уникальные эксплуатационные характеристики серии "J"

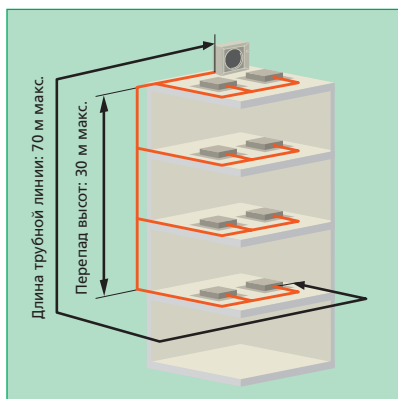
- Наружный блок хладопроизводительностью 54000 BTU (15,2 кВт), оснащенный мощным инверторным компрессором, позволяет организовать кондиционирование до 8-ми помещений общей площадью 200 м<sup>2</sup>. Кроме того, он является самым компактным в своём классе.
- Оптимальная, разработанная на основе тщательных термодинамических расчетов конструкция системы, а также применение новейших технических решений гарантируют высокую производительность при низком энергопотреблении.
- Уменьшение габаритов и улучшение дизайна внутренних блоков достигаются благодаря новому подходу к решению задачи регулирования их производительности.
- Низкий уровень шума наружного блока является результатом специального конструктивного исполнения секции вентилятора.
- Возможность использования беспроводного пульта ДУ с каналными внутренними блоками.
- Наличие не только таймера включения/выключения, но и таймера установки температуры.
- Удобство, простота и низкая стоимость эксплуатации.
- Сокращенные затраты на сервисное обслуживание.

### Гибкость монтажной схемы трубопровода хладагента

#### Увеличенная длина трубной линии

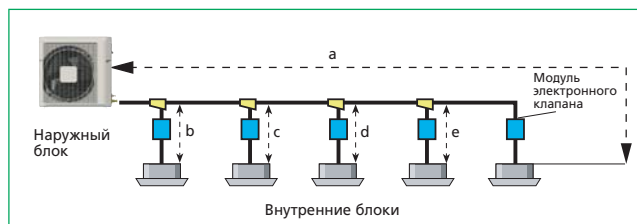
Общая длина фреоновых трубопроводов может достигать 115 м, длина магистрали — 70 м, а максимальный перепад высоты между наружным и внутренним блоками — 30 м.

Благодаря этому значительно увеличивается адаптируемость системы к конкретной планировке здания, в том числе упрощается поиск места для размещения наружного блока.



#### Большая допустимая длина магистрали без дозаправки

Дополнительная заправка хладагента требуется только в том случае, если суммарная протяженность соединительного трубопровода ( $a + b + c + d + e$ ) превышает 30 метров.



# Наружный блок

Инновационная конструкция наружного блока – залог эффективности и экономичности системы



Реверсивная система AO54UJ

Система "только охлаждение" AO54FJ



## Высокая энергетическая эффективность

Особенность систем серии "J" заключается в использовании мощных спиральных компрессоров постоянного тока, регулирование скорости которых выполняется инверторным преобразователем, что обеспечивает точное соответствие производительности системы реальным потребностям и, как следствие, существенное уменьшение эксплуатационных затрат. Коэффициент энергетической эффективности (COP) серии "J", представляющий собой отношение произведенного холода/тепла к затраченной электроэнергии, составляет более 3 кВт/кВт (**высокий показатель для климатического оборудования данного класса**).



COP (режим охлаждения)	3,2
COP (режим нагрева)	3,4

## Компактность конструкции

Еще одной отличительной чертой серии "J" является компактность наружных блоков, высота которых уменьшена до 90 см. Такое конструктивное решение не только упрощает выбор места их установки, но и предельно оптимизирует монтажное пространство.

Малые габариты, эстетичный дизайн и небольшой вес позволяют легко разместить блок даже на балконе или лоджии, не нарушая архитектурной целостности здания.

**Вес и размеры**

1152 мм (обычный блок)  
900 мм (серия J)  
370 мм (серия J)

**120 кг** → **97 кг**

Наружный блок обычной сплит-системы | AIRSTAGE J SERIES 15,2 кВт

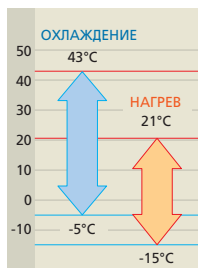
## Наружный блок серии "J"

Высота	900 мм
Ширина	900 мм
Глубина	370 мм
<b>Вес</b>	<b>97 кг</b>

Для сравнения: высота наружных блоков обычных сплит-систем аналогичной мощности составляет 1152 мм, а вес - 120 кг.

## Условия эксплуатации

Благодаря расширенному рабочему диапазону температур, который в режиме охлаждения составляет от  $-5^{\circ}\text{C}$  до  $+43^{\circ}\text{C}$ , а в режиме нагрева - от  $-15^{\circ}\text{C}$  до  $+21^{\circ}\text{C}$ , система серии "J" хорошо адаптирована к российскому климату.

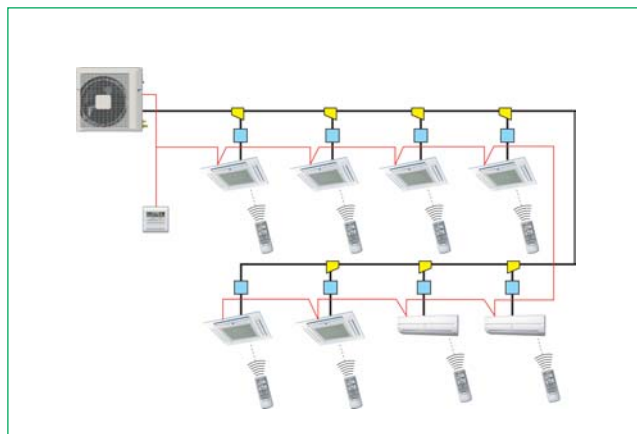


## Количество подключаемых внутренних блоков

Система VRF серии "J" предусматривает возможность подключения до 8-ми внутренних блоков различного конструктивного исполнения с суммарной производительностью от 7,6 кВт до 22,8 кВт.

Таким образом, суммарная производительность подключаемых внутренних блоков может составлять от 50% до 150% от производительности наружного (лучший показатель среди систем данного класса).

Вариант комплектации зависит от проектных требований и пожеланий заказчика.



Максимально:  
**8**  
внутренних блоков

Макс. суммарная  
подключенная  
производительность:  
**150%**

## Низкий уровень шума

Высокоэффективный вентилятор с улучшенными акустическими характеристиками гарантирует исключительно тихую работу наружного блока. Этого удалось достичь благодаря следующим усовершенствованиям:

- Увеличение диаметра крыльчатки позволяет уменьшить число оборотов вентилятора, а следовательно, снизить уровень его шума.
- Использование фланца с двойным раструбом на стороне нагнетания эффективно предотвращает распространение генерируемого системой шума.





## Экологическая безопасность

Спроектированные и изготовленные в соответствии с наиболее прогрессивными техническими решениями системы серии "J" предназначены для работы на альтернативном озонобезопасном хладагенте R410A, отвечающем требованиям экологической безопасности и высокой энергоэффективности.

# Внутренние блоки

Типоразмерный ряд внутренних блоков, включающий 26 моделей семи типов с диапазоном производительности от 2,15 кВт до 14,1 кВт, позволяет подобрать блоки, оптимально отвечающие требованиям конкретного здания.

		Кассетные компактные	Кассетные	Канальные компактные	Канальные	Настенные
		 Модель AU7 / AU9 / AU12 / AU14 / AU18	<b>узкий профиль</b>  Модель AU20 / AU25 / AU30  Модель AU36 / AU45 / AU54	 Модель AR7 / AR9  Модель AR12 / AR14/AR18/ AR22	 Модель AR25 / AR30 / AR36 / AR45	 Модель AS7 / AS9 / AR12 / AS14  Модель AS18 / AS24 / AS30
Производительность (кВт)	Код модели	Стр. 8	Стр. 9	Стр. 10	Стр. 11	Стр. 12-13
14,10	54		● AU54			
12,70	45		● AU45		● AR45	
10,50	36		● AU36		● AR36	
8,80	30		● AU30 (узкий профиль)		● AR30	● AS30
7,05	25		● AU25 (узкий профиль)		● AR25	
6,80	24					● AS24
6,25	22			● AR22		
5,70	20		● AU20 (узкий профиль)			
5,30	18	● AU18		● AR18		● AS18
4,05	14	● AU14		● AR14		● AS14
3,60	12	● AU12		● AR12		● AS12
2,80	9	● AU9		● AR9		● AS9
2,15	7	● AU7		● AR7		● AS7

Каждый внутренний блок может управляться тремя типами индивидуальных пультов: инфракрасным пультом ДУ, проводным пультом ДУ и упрощенным пультом ДУ. Кроме того, предусмотрена возможность регулирования параметров всей системы в целом с помощью центрального пульта управления.

# Кассетные компактные модели

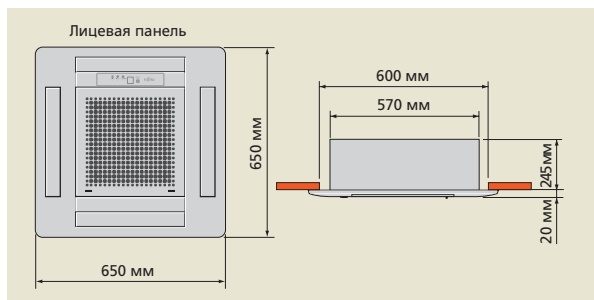
Компактность конструкции,  
простота монтажа и  
обслуживания

AU7, AU9, AU12, AU14, AU18

## Отличительные особенности

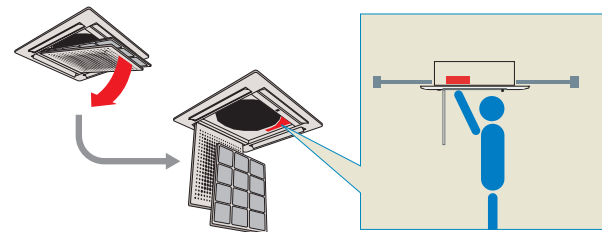
### Компактность

За счет компактной конструкции блоки данных моделей можно встраивать в стандартные ячейки подвесного потолка (600 x 600 мм).



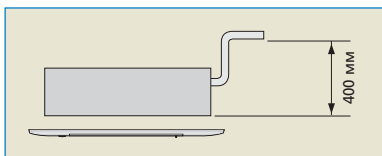
### Удобство обслуживания

- Фильтр многоразового использования
- Съемная моющаяся решетка
- Простота доступа к плате контроллера
- Удобное конструктивное исполнение



Чистка наружной панели упрощается благодаря плоской конструкции решетки и отсутствию бархатистого покрытия на пластмассовых воздухораспределительных заслонках.

### Встроенный дренажный насос

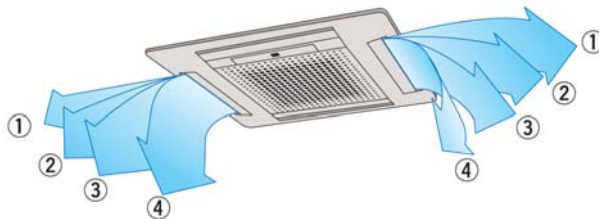


Беспроводной пульт дистанционного управления

### Улучшенное воздушораспределение

Автоматическое позиционирование жалюзи и автосвинг

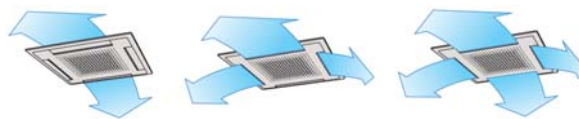
#### 4-х позиционный свинг



#### 4-х сторонняя система воздушораспределения

По желанию можно выбрать 2-х, 3-х или 4-х стороннее распределение воздушного потока

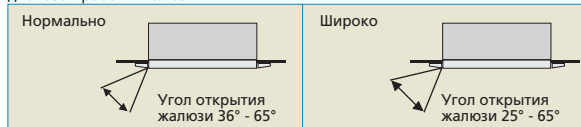
- 2 направления
- 3 направления
- 4 направления



### Изменение угла открытия жалюзи

Угол открытия жалюзи (нормальный или широкий) задается на стадии монтажных работ посредством соответствующей установки DIP-переключателя на плате управления внутреннего блока. Более широкий диапазон разворота жалюзи позволяет устранить ощущение сквозняка.

Диапазон работы жалюзи



### Бесшумность

Вентилятор TURBO с переменным шагом лопаток обеспечивает мощный воздушный поток в сочетании с низким уровнем рабочего шума.

# Кассетные модели

Идеальное решение для помещений с ограниченным свободным пространством

AU20, AU25, AU30 узкий профиль

AU36, AU45, AU54



Беспроводной пульт дистанционного управления

## Отличительные особенности

### Вариативность монтажа

Благодаря малым размерам и способу монтажа кассетные блоки можно устанавливать в помещениях, где экономия свободного пространства является определяющим фактором. Специальная конструкция корпуса позволяет при необходимости приподнимать его на 35 мм, если свободного пространства фальш-потолка недостаточно для стандартной установки.

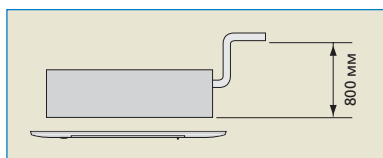


	Стандартный монтаж	Низкопотолочный монтаж
	A	B
AU20 / AU25 / AU30	235	200
AU36 / AU45 / AU54	285	250

### Простота обслуживания

- Простота доступа к плате контроллера
- Съемная моющаяся решетка
- Фильтр многоразового использования

### Встроенный дренажный насос



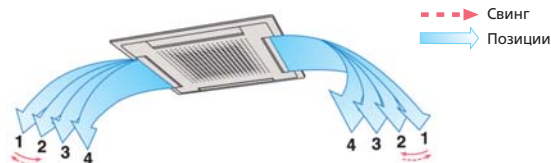
### Низкий уровень шума

- Исключительно тихая работа блока обеспечивается за счет:
- усовершенствования формы крыльчатки вентилятора с одновременным уменьшением числа лопаток до 7;
  - улучшения схемы развития воздушной струи;
  - снижения внутреннего аэродинамического сопротивления;
  - литой конструкции электродвигателя вентилятора.

## Улучшенное воздушораспределение

Автоматическое позиционирование жалюзи и автосвинг

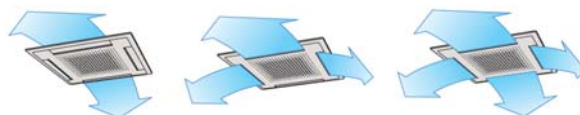
### 4-х позиционный свинг



### 4-х сторонняя система воздушораспределения

По желанию можно выбрать 2-х, 3-х или 4-х стороннее распределение воздушного потока

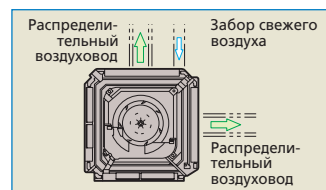
- 2 направления
- 3 направления
- 4 направления



## Подсоединяемые воздуховоды

### Приток свежего наружного воздуха

В корпусе кассетных блоков предусмотрено выбиваемое отверстие для подсоединения воздуховода для забора свежего наружного воздуха.



### Удаленное распределение воздуха

К блоку можно подсоединить гибкие воздуховоды для обеспечения удаленного распределения обработанного воздуха.

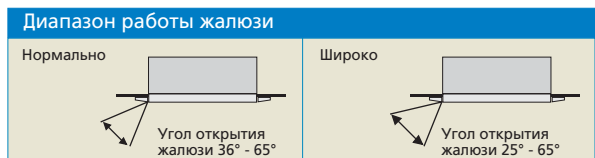


## Дальнобойность струи

Система воздушораспределительных жалюзи сконструирована таким образом, чтобы обеспечивать максимальную дальнобойность струи в горизонтальном направлении.

## Изменение угла открытия жалюзи

Угол открытия жалюзи (нормальный или широкий) задается на стадии монтажных работ посредством соответствующей установки DIP-переключателя на плате управления внутреннего блока. Более широкий диапазон разворота жалюзи позволяет устранить ощущение сквозняка.



# Канальные компактные модели

## Подпотолочный или напольный вариант монтажа



Беспроводной пульт дистанционного управления



Приёмник ИК-сигналов

AR7 / AR9  
AR12 / AR14 / AR18 / AR22

Канальные модели стандартно комплектуются беспроводным пультом ДУ и приёмником ИК-сигналов.

### Отличительные особенности

#### Малый вес и компактность

Конструкция канальных блоков предполагает возможность их встраивания в фальш-панели или потолок как в горизонтальном, так и в вертикальном положении. Кондиционеры этого типа имеют плоский корпус и малый вес.

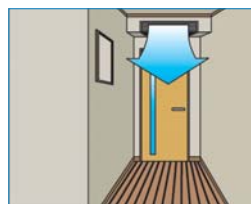


AR7 / AR9

AR12 / AR14 / AR18 / AR22

#### 2 варианта монтажа

Встраиваемый подпотолочный



Встраиваемый напольный



#### Низкий уровень шума

Модель		7	9	12	14	18	22
Статическое давление (макс.)	Па	39,6					
Расход воздуха (высокая / низкая скорость)	м³/час	420 / 360		620 / 470		890 / 780	
Уровень звукового давления (низкая скорость)	дБ(А)	31		27		38	

#### Выносной датчик температуры воздуха

В качестве опции внутренние блоки данных моделей можно комплектовать выносным датчиком температуры воздуха в помещении (код UTD-RS100).

# Канальные модели

Идеальное решение для помещений с низкими потолками



AR25 / AR30 / AR36 / AR45



Беспроводной пульт дистанционного управления



Приёмник ИК-сигналов

## Отличительные особенности

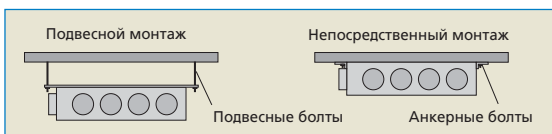
### Экономия свободного пространства

За счет сверхмалой высоты (всего 27 см) каналный блок может встраиваться в узкое свободное пространство потолочной конструкции или монтироваться под потолком.

Независимо от варианта установки – подпотолочного или встроенного потолочного – блоки этой серии обеспечивают экономию свободного пространства и низкие уровни шума.

### Вариативность монтажа

Блок можно непосредственно крепить к потолку или подвешивать на специальных болтах.

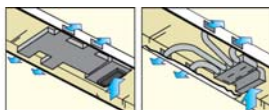


## Способы монтажа и разводки воздухопроводов

### Встроенный потолочный

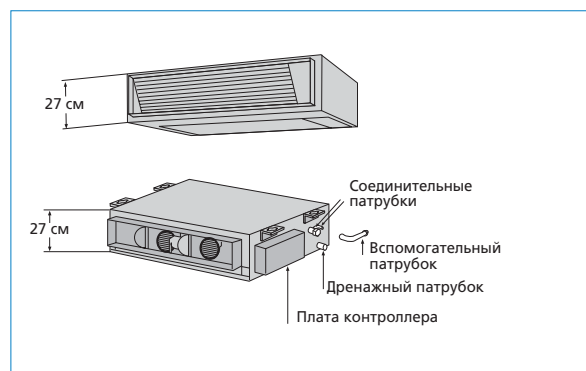


### Подпотолочный



## Простота монтажа

Монтаж трубных линий хладагента упрощен благодаря использованию вспомогательного патрубка, конфигурация которого позволяет выбрать подходящее направление разводки труб.



## Опции

- Фланцы крепления воздуховода
  - прямоугольные (код UTD-SF045)
  - круглые (код UTD-RF204)
- Воздухораспределительная камера (код UTD-BC200)
- Фильтр многоразового использования (код UTD-LF270)
- Выносной датчик температуры в помещении (код UTD-RS100)

# Настенные компактные модели



Беспроводной пульт дистанционного управления

## AS7 / AS9 / AS12 / AS14

Управление моделями AS7 / AS9 / AS12 / AS14 может осуществляться только с помощью беспроводного пульта ДУ

### Отличительные особенности

#### Симметричный дизайн

Благодаря симметричной конструкции корпуса, небольшим габаритам и элегантному дизайну блок прекрасно вписывается в интерьеры любых современных помещений.

#### Высокая мощность в сочетании с небольшими размерами

Размеры настенного блока этой серии уменьшены на 42% по сравнению с моделями предыдущего поколения. Несмотря на компактность, кондиционер оснащен большим (диаметр 90 мм) высоконапорным вентилятором, расположенным в центре блока, и высокоэффективным λ-образным теплообменником, что гарантирует превосходные эксплуатационные характеристики.

Высота	257 мм
Ширина	808 мм
Глубина	187 мм



#### Сверхнизкие уровни звукового давления

Низкий уровень шума блока является результатом специального конструктивного исполнения секции воздухораспределения.

Высокая скорость	30 дБ(А)
Низкая скорость	26 дБ(А)

Для модели AS7

#### Функция "Auto Swing"

Система управления предусматривает возможность выбора наиболее подходящего варианта воздухораспределения в пределах допустимого диапазона позиционирования горизонтальных жалюзи (разного для разных режимов работы).

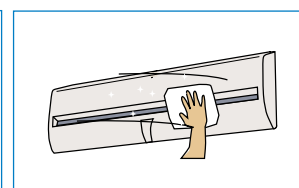
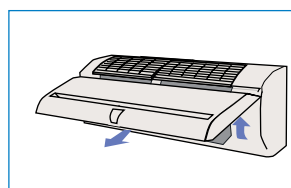
Режим охлаждения: 3-х позиционный свинг (1-3)

Режим нагрева: 6-ти позиционный свинг (1-6)



#### Простота обслуживания

Благодаря новой конструкции наружной панели, в частности уменьшению количества створок жалюзи, блок меньше загрязняется и проще чистится. Очистка фильтра также не представляет сложности.



## Настенные модели



AS18 / AS24 / AS30



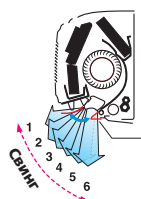
Беспроводной пульт дистанционного управления

### Отличительные особенности

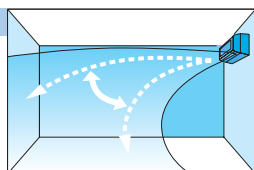
#### Мощный воздушный поток

Усовершенствованная конструкция диффузора позволяет быстро достигать требуемой температуры в нижней зоне помещения за счет регулирования скорости и направления за счет регулирования скорости и направления воздушного потока. Совместное использование диффузора и горизонтальных жалюзи увеличивает комфортность и эффективность кондиционирования как в режиме нагрева, так и охлаждения.

#### Режим охлаждения

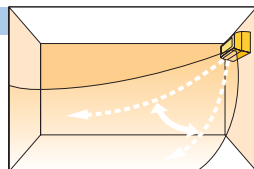
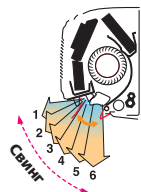


Встроенный диффузор



Горизонтальный поток в режиме охлаждения

#### Режим нагрева



Вертикальный нисходящий поток в режиме нагрева

Ступени
 

 Свинг

#### Акустические характеристики

Внутренние блоки характеризуются низким уровнем шума – 44 дБ при высокой скорости вентилятора (уровень шума настенных блоков прежних моделей составляет 47 дБ).

#### Простота монтажа

Монтаж блока упрощен за счет возможности подключения дренажной трубки с двух сторон блока, а также увеличения свободного пространства в основании корпуса, предназначенного для прокладки труб, на 15%.

#### Функциональные возможности

Помимо стандартных функций предусмотрена возможность использования двойного автосвинга - нисходяще-восходящего и право-левостороннего.

# Система управления

## Расширенные функциональные возможности, простота построения, низкая стоимость монтажа

Компания Fujitsu предлагает широкий модельный ряд пультов дистанционного управления различных типов и функциональных возможностей, позволяющих в каждом конкретном случае наилучшим образом решать задачу комфортного кондиционирования.

Все внутренние блоки стандартно комплектуются беспроводными пультами ДУ, причем для реализации этого способа управления канальные блоки оснащаются приёмниками ИК-сигналов.

Кроме того, предусмотрена возможность использования следующих типов проводных пультов ДУ:

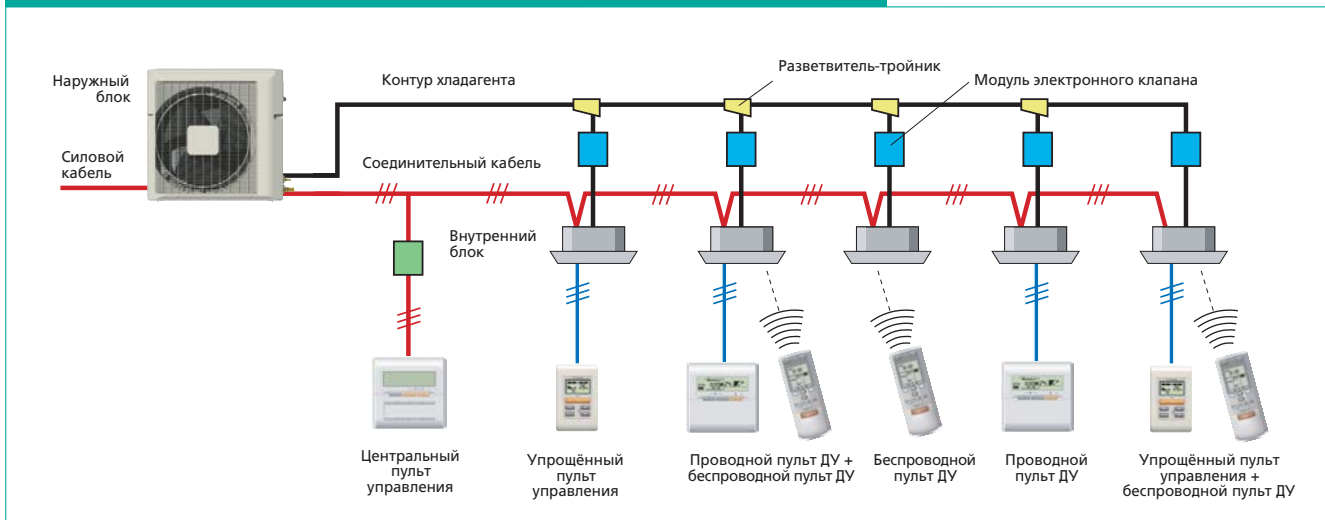
- стандартного, обеспечивающего полный набор функций;
- упрощенного, предназначенного для помещений гостиниц и офисов;
- центрального пульта управления, с помощью которого можно включить и выключить систему, а также организовать управление любым из входящих в неё блоков (до 8-ми).

Основными критериями при выборе варианта управления, т.е. индивидуального на базе одного или нескольких совместно используемых пультов ДУ или центрального, подразумевающего управление всем массивом объединенных в сеть блоков, являются специфика объекта, целесообразность использования полного или ограниченного набора функций и, конечно, требования заказчика.



\*Управление моделями AS7/AS9/AS12/AS14 может осуществляться только с помощью беспроводного пульта ДУ.

## Общая схема компоновки и подключения системы



## Особенности

- Гибкость и удобство построения благодаря использованию в качестве физической среды передачи данных (между внутренними и наружными блоками) последовательной двухпроводной линии связи, которая не требует дополнительных коммутационных элементов.
- Значительная экономия средств и времени при проведении электромонтажных работ благодаря линейной топологии сети.
- Возможность как индивидуального, так и централизованного типов управления.
- Возможность реализации индивидуального управления внутренними блоками на основе совместного использования беспроводного пульта ДУ с проводным или упрощенным пультом ДУ по приоритету последней заданной команды.
- Максимальное количество объединенных в сеть внутренних блоков - 8 ед.
- Общая длина соединительного кабеля - максимум 150 м. В случае, если она превышает 100 м, протяженность кабеля между блоками должна составлять не менее 5 м.
- Упрощенная процедура адресации: в число положительных отличий серии "J" входит еще одна немаловажная особенность – адресация внутренних блоков, интегрированных в эту систему, выполняется не ручной настройкой микровыключателей на печатной плате каждого блока, а с помощью беспроводного пульта ДУ.

Использование современных контроллеров позволяет реализовать многие функции управления и автоматизации, которые недоступны в аналогичных системах предыдущего поколения.

Так, в зимнее время в системе может быть задействован так называемый режим антизаморозки, при котором в помещениях, даже при работе по таймеру, будет поддерживаться температура около + 10°C. Помимо недельного таймера включения и выключения, позволяющего установить программу работы кондиционера на неделю, в системе предусмотрен таймер, который даёт возможность изменять температуру в помещении на определённый период времени в течение суток.

# Беспроводной пульт дистанционного управления

(входит в стандартную поставку)

Управление из любой точки помещения



**Размеры (В x Ш x Г) (мм) 158 x 56 x 20**

## Отличительные особенности

- Индивидуальное управление одним внутренним блоком
- Возможность управления внутренними блоками совместно с проводным или упрощенным пультом ДУ
- Управление внутренними блоками канального типа
- Встроенный таймер суточного программирования
- 4 типа уставок таймера: ON (Включение), OFF (Выключение), PROGRAM (определенная программа Включения/Выключения), SLEEP (режим ночного времени)

## Программа таймера

Этот режим работы позволяет запрограммировать один переход из режима выключения (OFF) в режим включения (ON) и наоборот в течение суток.

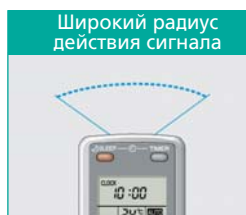
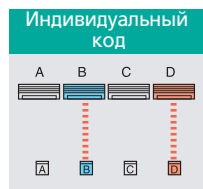
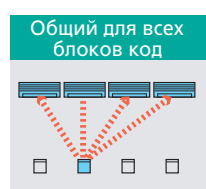
## Режим ночного времени

В режиме Sleep система управления производит автоматическое плавное изменение комнатной температуры, что приводит, с одной стороны, к повышению комфортности микроклимата в ночное время, а с другой - к сокращению потребления электроэнергии.

## Удобство использования

### Селектор кода сигнала

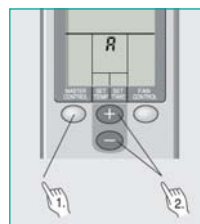
Специальный селектор кода сигнала позволяет использовать несколько беспроводных пультов (максимум 4 блока) для управления блоками, находящимися в одном помещении. При этом только назначенные для конкретного пульта блоки воспринимают заданную кодом частоту управляющего инфракрасного сигнала.



1. Инициация режима задания кода выполняется удерживанием клавиши MASTER CONTROL нажатой в течение 5 секунд.
2. При последовательном нажатии клавиши (+) или (-) код сигнала изменяется следующим образом:



3. Выход из режима осуществляется повторным нажатием клавиши MASTER CONTROL.



# Проводной пульт дистанционного управления (опция)

UTB-YUA



**Размеры (В x Ш x Г) (мм) 120 x 120 x 17**

## Отличительные особенности

- Индивидуальное управление одним внутренним блоком
- 4 типа уставок таймера: ON (Включение), OFF (Выключение), WEEKLY (Программа недельного расписания) / SET BACK (Принудительный температурный режим)
- Отмена рабочей программы кондиционера для назначаемого дня недели (DAY OFF)
- Режим антизаморозки, обеспечивающий поддержание температуры воздуха в помещениях на уровне + 10°C
- Индикация возникших неисправностей посредством вывода на дисплей соответствующего кода
- Сохранение в памяти контроллера информации о последних 16-ти неисправностях

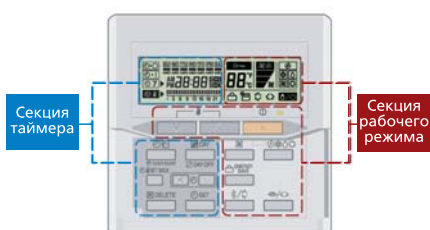
## Многофункциональность

Проводной пульт нового поколения отличается расширенными функциональными возможностями.

Помимо стандартных режимов управления, которые выполняются обычными контроллерами, он позволяет программировать недельное расписание включения/выключения блока и расписание работы блока в принудительном температурном режиме.

## Простота эксплуатации

Лицевая панель проводного пульта управления функционально может быть разделена на 2 секции: секцию таймера и секцию рабочего режима. Дисплей и клавишное поле спроектированы таким образом, что эксплуатация не представляет никакой сложности для пользователя.

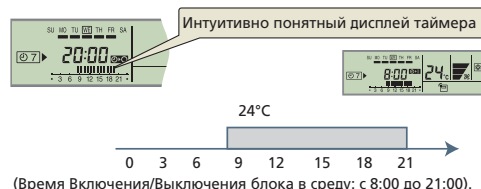


## Встроенный таймер

### Таймер недельного программирования

- Программирование Включения/Выключения по дням недели.
- Задание до двух точек Включения/Выключения (ON/OFF) кондиционера в течение суток.

### Пример задания недельного расписания работы кондиционера

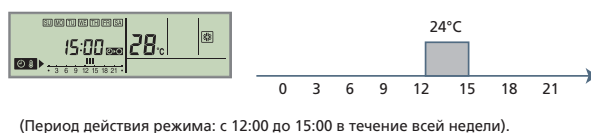


### Программа работы блока в заданном температурном режиме

Проводной пульт управления нового поколения также можно запрограммировать на активизацию им принудительного температурного режима, предполагающего изменение температуры в помещении на определённый период времени в течение суток.

Уставки этого режима выставляются в соответствующем меню.

### Пример задания программы работы блока в принудительном температурном режиме



## Простота установки

Проводной пульт управления может встраиваться в европейскую или японскую (промышленный стандарт JIS) монтажную коробку, кроме того, имея плоскую тыльную панель, он легко устанавливается в любом месте по желанию заказчика.



## Режим антизаморозки

В холодное время года проводной пульт ДУ предусматривает возможность задействования режима антизаморозки, при котором, даже при работе по таймеру, температура комнатного воздуха будет поддерживаться на уровне + 10°C, что позволяет с минимальными затратами электроэнергии избежать вымораживания помещений.

# Упрощенный пульт дистанционного управления

(опция)

УТВ-УРВ

Идеально подходит для использования на объектах с минимальными требованиями к набору реализуемых функций, например, в помещениях гостиниц и офисов.



**Размеры (В x Ш x Г) (мм)      120 x 75 x 14**

## Отличительные особенности

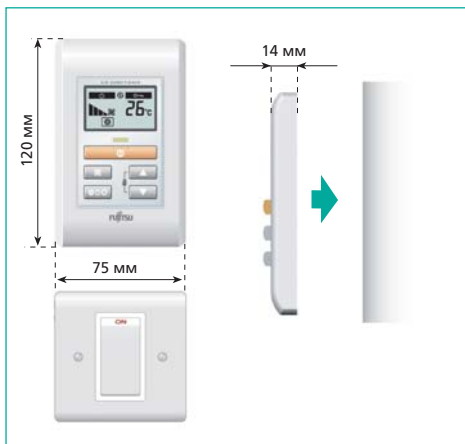
- Ограниченный набор реализуемых функций: Включение/Выключение, установка скорости вентилятора, установка режима работы, задание требуемой температуры воздуха в помещении
- Удобство эксплуатации благодаря подсветке дисплея и большому размеру клавиши START/STOP (Включено/Выключено), размещенной по центру пульта ДУ
- Возможность мониторинга неисправностей
- Сохранение в памяти контроллера информации о последних 16 неисправностях

## Режим антизаморозки

В зимнее время упрощенный пульт ДУ предусматривает возможность задействования режима антизаморозки, при котором температура комнатного воздуха будет поддерживаться на уровне +10С, что позволяет с минимальными затратами электроэнергии избежать вымораживания помещений.

## Компактный дизайн

Упрощенный пульт ДУ предназначен для настенного монтажа и может встраиваться в европейскую (размер 60 мм) или японскую (промышленный стандарт JIS, размер 83,5 мм) монтажную коробку. Плоская тыльная панель позволяет легко устанавливать его в любом месте по желанию заказчика.



# Центральный пульт управления

(опция)

UTB-YDA

Компактность в сочетании с многофункциональностью



## Отличительные особенности

- Индивидуальное управление посредством одного пульта внутренними блоками одной системы.
- Возможность одновременного включения/выключения группы блоков.
- Ручной или автоматический режим управления.
- Функция программирования недельного расписания.

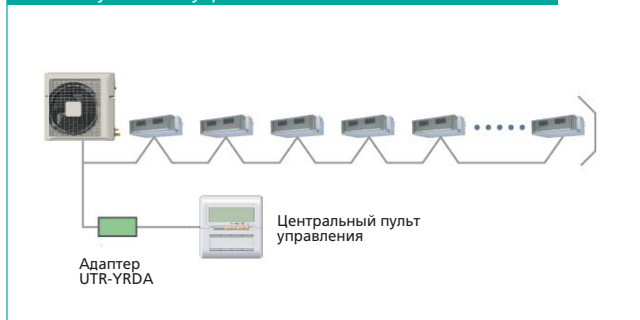
## Простота эксплуатации

Программное обеспечение позволяет реализовать полный набор функций: помимо включения/выключения внутренних блоков предусмотрена возможность управления рабочим и температурным режимами, а также недельным таймером. Несмотря на многочисленные возможности, управление является простым и удобным для пользователя благодаря хорошо продуманному интерфейсу.

## Автоматический режим работы

Центральный пульт управления предусматривает возможность активизации автоматического режима работы системы. Этот способ управления, реализуемый на основе таймера недельного программирования, позволяет отказаться от процедуры ежедневного включения/выключения блоков и программирования уставок, повышая, тем самым, комфортность и удобство эксплуатации системы.

### Централизованное или индивидуальное управление максимум 8-ю внутренними блоками



## Сравнительная таблица функциональных характеристик различных типов управления

		Беспроводной пульт управления	Проводной пульт управления	Упрощенный пульт управления	Центральный пульт управления
Максимальное количество управляемых внутренних блоков		1	1	1	8
Включение / выключение		●	●	●	●
Функции управления по поддержанию микроклимата	Установка рабочего режима	●	●	●	●
	Установка скорости вентилятора	●	●	●	●
	Задание требуемой температуры в помещении	●	●	●	●
	Режим тестирования	●	●	●	
	Управление горизонтальными жалюзи	●	●		
	Управление вертикальными жалюзи	●	●		
	Автоматический перезапуск	●	●	●	●
	Индикация адресов		●	●	●
Отображение на дисплее	Неисправность или сбой в работе		●	●	●
	Режим оттаивания		●	●	
	Текущее время	●	●		●
	День недели		●		●
	Централизованное управление		●	●	●
	Охлаждение / нагрев - по приоритету		●	●	●
	Хронологический журнал учёта неисправностей		●	●	●
Функция таймера	Включение / выключение по таймеру	● (5 мин)	● (1 час)		
	Программирования расписания на неделю		● (30 мин)		● (10 мин)
	Принудительный температурный режим		● (30 мин)		
	Режим ночного времени по таймеру	● (5 мин)			
	Максимальное количество точек вкл./выкл. в течение суток	1	2		2
	Максимальное количество точек вкл./выкл. в течение недели		14		14
	Исключение 1-х суток из программы таймера		●		

Функция автоматического перезапуска активизируется путём соответствующей установки DIP-переключателей на печатной плате внутреннего блока.

# Трубопроводы хладагента

Многочисленные варианты комплектации, простота монтажа, высокая надежность

## Конфигурирование схемы разводки трубопровода

В каждом конкретном случае схема разводки трубопроводов определяется топологией помещений в здании и расположением внутренних и наружного блоков системы, а также ограничениями по допустимой длине участков трубных линий.

Допустимые длины участков трубопроводов хладагента:

- Разность высот между наружным и внутренним блоком (H1) - не более 30 метров.
- Разность высот между крайними по вертикали внутренними блоками (H2) - не более 5 метров.
- Длина трубопровода от наружного блока до самого удалённого внутреннего блока (реальная максимальная длина трубной линии) - не более 70 метров.
- Длина трубопровода от наружного блока до первого ветвления (a) - не более 60 метров.
- Длина трубопровода от первого разветвителя до самого удалённого внутреннего блока - не более 40 метров.
- Длина трубопровода от разветвителя до внутреннего блока - не более 40 метров.
- Длина трубной линии между внутренним блоком и модулем электронного клапана (EV) – не более 0,8 м.
- Суммарная длина трубопроводов - не более 115 метров.

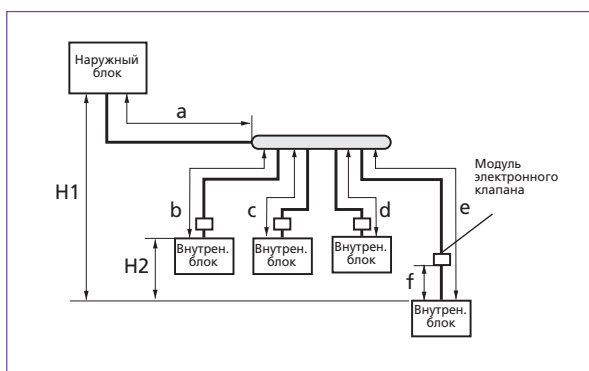
## Схемы разводки труб

### Пример 1

$$e \leq 40\text{м}$$

$$a + e \leq 70\text{м (реальная максимальная длина трубной линии)}$$

$$a + b + c + d + e \leq 115\text{м (максимальная суммарная длина линии)}$$

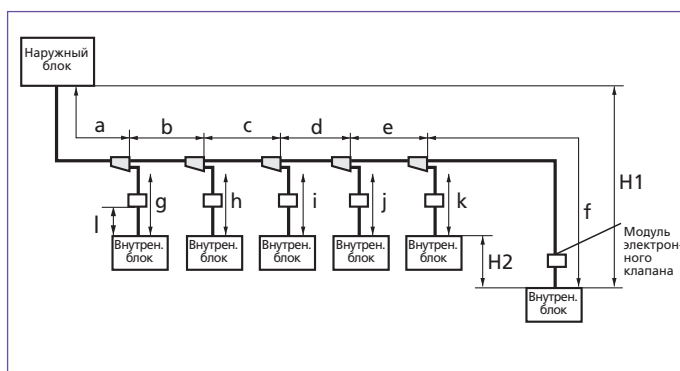


### Пример 2

$$b+c+d+e+f \leq 40\text{м}$$

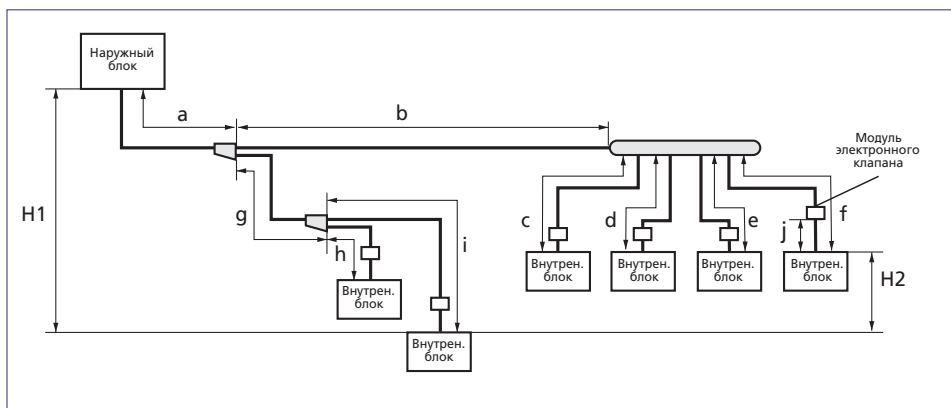
$$a + b + c + d + e + f \leq 70\text{м (максимальная реальная длина трубной линии)}$$

$$a+b+c+d+e+f+g+h+i+j+k \leq 115\text{м (максимальная суммарная длина линии)}$$



### Пример 3:

$g+i \leq 40\text{м}$ ,  $b+f \leq 40\text{м}$   
 $a+g+i \leq 70\text{м}$ ,  $a+b+f \leq 70\text{м}$   
 (максимальная реальная длина  
 трубной линии)  
 $a+b+c+d+e+f+g+h+i \leq 115\text{м}$   
 (максимальная суммарная длина  
 линии)



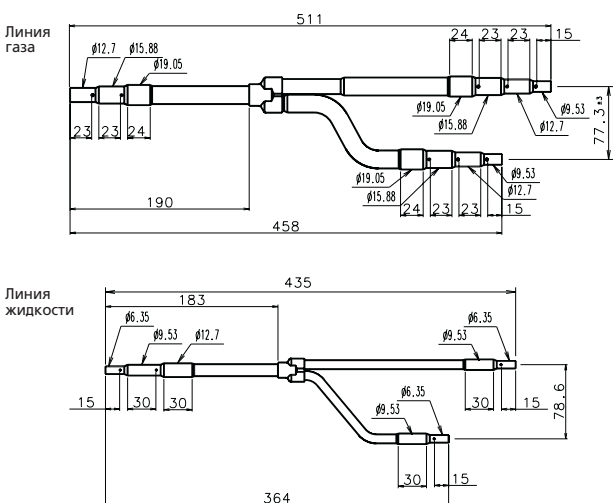
## Аксессуары линии хладагента

В системе Fujitsu VRF серии "J" используются два типа трубных разветвителей, кроме того, перед каждым внутренним блоком в обязательном порядке устанавливается модуль электронного клапана.

### Трубный разветвитель-тройник

Трубный разветвитель-тройник предназначен для разводки линии хладагента с последовательным подключением внутренних блоков. Благодаря своему конструктивному исполнению он является универсальным и подходит для присоединения трубопроводов любых допустимых диаметров.

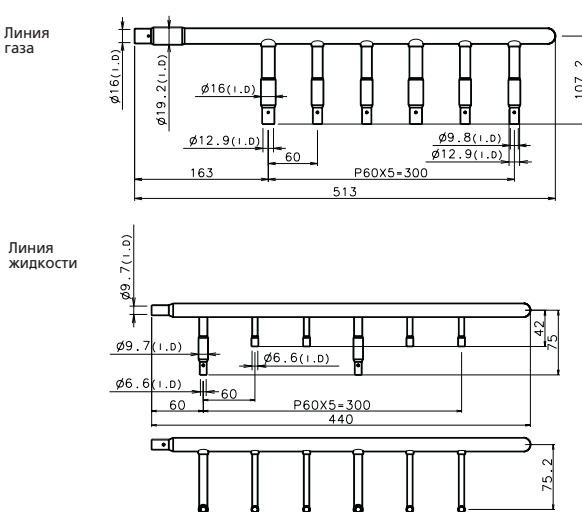
#### Разветвитель-тройник UTR - BP54U



### Трубный разветвитель - "гребенка"

Трубный разветвитель-"гребенка" предназначен для разводки линии хладагента с параллельным подключением внутренних блоков.

#### Разветвитель-гребенка UTR - HD546U



#### \* Примечания:

1. Ни в коем случае нельзя изгибать отводы трубных разветвителей. Все изгибы должны выполняться только на трубопроводах хладагента. Неиспользуемые отводы запаиваются.
2. После разветвителей-гребёнок не должно быть ветвлений. К разветвителям-гребёнкам подключаются только внутренние блоки.

## Модули электронного клапана (UTR-EV2 и UTR-EV3)

Принципиальное отличие серии "J" от большинства систем других типов заключается в новом подходе к решению задачи регулирования производительности внутреннего блока (расхода хладагента): электронный клапан, обеспечивающий дозированную подачу жидкого рабочего вещества в зависимости от действующей тепловой нагрузки, располагается не внутри, а снаружи внутреннего блока, представляя собой отдельный модуль. Такое конструктивное решение позволяет добиться стабильного, без резких колебаний, поддержания требуемой температуры с одновременным уменьшением габаритов внутренних блоков.



Выбор исполнения электронного клапана в зависимости от типоразмера внутреннего блока			
Типоразмер внутреннего блока	Линия газа Диаметр / (толщина) мм	Линия жидкости Диаметр / (толщина) мм	Тип модуля электронного клапана EV
7,9	9,53 / (0,8)	6,35 / (0,8)	UTR - EV2
12, 14	12,7 / (0,8)	6,35 / (0,8)	
18, 20, 22, 24, 25	15,88 / (1,0)	6,35 / (0,8)	
30	15,88 / (1,0)	9,53 / (0,8)	UTR - EV3
36, 45, 54	19,05 / (1,2)	9,53 / (0,8)	

## Диаметры труб хладагента

Таблица 1. Диаметры труб от наружного блока до первого ветвления

Модель наружного блока	Линия газа Диаметр / (толщина) мм	Линия жидкости Диаметр / (толщина) мм
AO54	19,05 / (1,2)	9,53 / (0,8)

Таблица 2: Диаметры труб между двумя разветвителями

Подключенная к ветвлению суммарная мощность*	Линия газа Диаметр / (толщина) мм	Линия жидкости Диаметр / (толщина) мм	Разветвитель
Менее 14	12,7 (0,8)	6,35 (0,8)	UTR-BP54U
15 - 16	12,7 (0,8)	9,53 (0,8)	
17 - 30	15,88 (1,0)	9,53 (0,8)	
31 и более	19,05 (1,2)	9,53 (0,8)	

\* Суммарная подключенная мощность определяется сложением производительности (в тыс. BTU) всех внутренних блоков, подключаемых за данным ветвлением.

Производительность внутреннего блока в тыс. BTU определяется по цифровым символам кода модели. Например, если за разветвителем следует три блока моделей AS12, AS18 и AR9, то суммарная подключенная мощность для подбора диаметра и толщины линии хладагента будет равна 12 + 18 + 9 = 39.

**Таблица 3. Диаметры присоединительных патрубков внутренних блоков**

Производительность внутреннего блока (тыс. ВТУ)	Линия газа Диаметр / (толщина) мм	Линия жидкости Диаметр / (толщина) мм
7, 9	9.53 (0.8)	6.35 (0.8)
12, 14	12.7 (0.8)	6.35 (0.8)
18, 20, 22, 24, 25	15.88 (1.0)	6.35 (0.8)
30	15.88 (1.0)	9.53 (0.8)
36, 45, 54	19.05 (1.2)	9.53 (0.8)

### Методика расчета дополнительной заправки хладагента

Дополнительная заправка хладагента требуется только в том случае, если суммарная протяженность соединительного трубопровода (a + b + c + d + e) превышает 30 метров, расчет выполняется исходя из длины и диаметра линии жидкости по следующей формуле:

$$C = (L_{9,53} \times 0.06 + L_{6,35} \times 0.02) - 1.8 \text{ (кг)},$$

где C - дополнительное количество хладагента (в кг), которое требуется заправить в систему,

$L_{9,53}$  - длина трубопровода диаметром  $\varnothing 9,53$  мм,

$L_{6,35}$  - длина трубопровода диаметром  $\varnothing 6,35$  мм.

Руководствуясь таблицей 4, для каждого участка линии жидкости в зависимости от диаметра трубы рассчитывается дополнительное количество хладагента, а затем из полученной суммы вычитается 1.8 кг.

Если результат равен нулю, то дополнительной заправки хладагента для трубной линии не требуется.

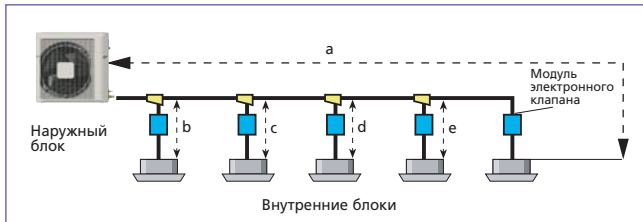
**ПРИМЕР РАСЧЕТА:**

Длины участков линии жидкости:

- диаметром 9.53 = 35 м;
- диаметром 6.35 мм = 20 м.

Следовательно, количество хладагента, требуемое для дополнительной заправки трубной линии, составляет:

$$35(\text{м}) \times 0.06 \text{ (кг/м)} + 20(\text{м}) \times 0.02 \text{ (кг/м)} - 1.8 \text{ (кг)} = 0.7 \text{ кг}$$



**Таблица 4.**

Диаметр линии жидкости мм	Дополнительное количество хладагента кг/м
9,53	0,06
6,35	0,02

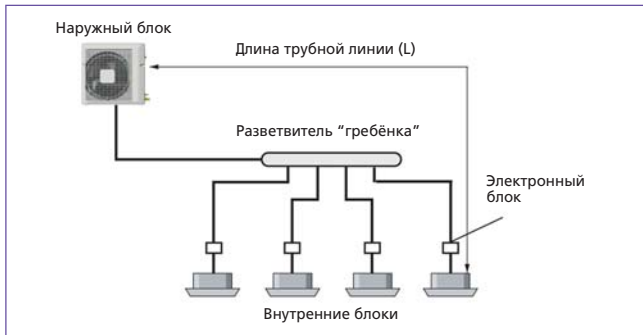
### Режим компенсации

Ухудшение рабочих характеристик при увеличении длины трубной линии может быть в значительной степени компенсировано за счёт соответствующей установки DIP- переключателей на плате управления наружного блока. Следует иметь в виду, что неправильно выставленная конфигурация может стать причиной аномального повышения давления хладагента в системе или снижения её производительности.

**Таблица 5.**

DIP SW 6 - 1	DIP SW 6 - 2	Длина трубной линии (L)** м
OFF	OFF	7,5 ~ 50
ON	ON	50 ~ 70

\*\* Длина трубопровода от наружного до самого удалённого внутреннего блока



## Особенности хладагента R410A

Хладагент R410A представляет собой смешанные в равных массовых долях хладагенты R32 и R125, ни один из которых не содержит хлора, и характеризуется нулевым потенциалом разрушения озонового слоя и повышенной удельной хладопроизводительностью. Вследствие псевдо-азеотропности (температура R410A при фазовых переходах остается практически постоянной) состав смеси в контуре не меняется в случае утечек, что позволяет проводить дозаправку системы необходимым количеством рабочего вещества R410A, не прибегая к его полной регенерации.

Вместе с тем хладагент R410A имеет по сравнению с фреоном R22 существенно более высокие значения рабочих давлений в гидравлическом цикле. Это приводит к необходимости внесения конструктивных изменений в элементы контура **с целью усиления их прочности, в том числе увеличению толщины стенок трубопровода** (данные смотри в таблице справа).

Наружный диаметр медной трубы (мм)	6,35	9,52	12,7	15,88	19,1
Толщина стенок (мм)	0,8	0,8	0,8	1,0	1,2

Таблица сравнительных характеристик			
Тип хладагента	R22	R410A (псевдо-азеотропная смесь)	R407C (неазеотропная смесь)
Смазочное масло	Минеральное масло (SONTEX 200LT)	Синтетическое масло (POE)	Синтетическое масло (POE)
Степень повышения давления	1	1,6	1,1

R410A не растворим в минеральном масле и аналогично озонобезопасному хладагенту R407C предполагает использование синтетического полиэфирного масла (POE).

### Правила работы с хладагентом R410A

При установке оборудования на R410A необходимо придерживаться следующих основных рекомендаций:

- для линии хладагента использовать чистые медные трубки без каких-либо повреждений;
- не допускать попадания загрязнений в гидравлический контур;
- удостовериться в отсутствии сколов, царапин и грязи на местах вальцовки и подсоединения;
- во избежании попадания в систему масла, воды или окалина осуществлять пайку **только в присутствии азота**;
- после окончания монтажа соединительных трубных линий выполнить опрессовку контура: система заполняется азотом до определенного давления, значение которого должно остаться неизменным по истечении 24 часов;
- тщательно вакуумировать систему, добиваясь полного удаления из контура воздуха и влаги;
- дозаправку хладагента осуществлять исключительно в жидкой фазе;
- после выполнения дозаправки проверить герметичность системы с помощью течеискателя (эту процедуру также рекомендуется провести на этапе опрессовки контура).

Состояние внутренней поверхности труб при различных способах пайки



Пайка в присутствии азота



Пайка при недостаточном количестве азота (при наличии кислорода в контуре)



Пайка без использования азота

Особое внимание следует уделить выбору комплекта инструментов: для каждого типа хладагента он должен быть индивидуальным ввиду существенного различия характеристик применяемых рабочих веществ и смазочных масел. Так, попадание в систему инородной смазки приводит к образованию осадка (озонобезопасные смеси R410A и R407C в отличие от фреона R22 предполагают использование синтетического полиэфирного, а не минерального масла).

Кроме того, полиэфирное масло обладает двумя существенными недостатками: во-первых, моментально поглощает влагу, быстро теряя свои свойства, а во-вторых, не растворяет органические примеси. По этим причинам вакуумирование систем на R410A и R407C необходимо проводить с особой тщательностью с помощью высокопроизводительного одно- или двухступенчатого насоса, оснащенного специальным, предотвращающим попадание смазочного масла в контур хладагента, клапаном. В качестве альтернативы допустимо использование обычного вакуумного насоса в комплекте с невозвратным адаптером. Производительность аппарата выбирается по следующему принципу: для бытовых сплит-систем - 35 л/мин, для полупромышленных - 65 л/мин, а для кондиционеров мощнее 14 кВт - порядка 150 л/мин. Преимущество двухступенчатых насосов заключается в возможности достижения более глубокого вакуума.


Манометрический коллектор, предназначенный для R410A, должен иметь шкалу давление/температура, соответствующую этому хладагенту, а также увеличенные диаметры портов для подключения гибких шлангов в силу более высоких рабочих давлений в гидравлическом контуре. Следует отметить, что для определения степени разрежения требуется специальный манометр. Сделать это при помощи манометра низкого давления на манометрическом коллекторе невозможно, т.к. он рассчитан на глубину вакуума до 17 мбар и не обеспечивает нужной точности измерения.

P.S. Для каждого из используемых хладагентов необходим свой зарядный цилиндр с манометрическим коллектором. Альтернатива - электронные весы. Последние измеряют массу хладагента, а не его объем и подходят для всех фреонов, включая новые озонобезопасные смеси.

# Опции


**Проводной пульт управления**

**UTB-YUA**



**Центральный пульт управления**

**UTB-YDA**



**Модуль электронного клапана**

**UTR-EV2 / UTR-EV3**

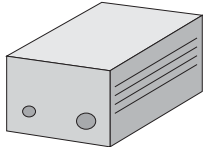
Обеспечивает регулирование производительности внутреннего блока за счет дозированной подачи жидкого рабочего вещества в зависимости от действующей в помещении тепловой нагрузки (располагается снаружи внутреннего блока)



**Интерфейсный адаптер**

**UTR-YRDA**

Позволяет реализовать подключение центрального пульта управления к линии обмена данными



**Воздухозаборная решетка**  
для компактных кассетных моделей


**UTG-UDYD-W, UTG-UDGD-W**



**Фланец квадратного воздуховода**  
(для низконапорного исполнения)

**UTD-SF045**


205 x 1063, длина = 40 (мм)



**Фланец круглого воздуховода**  
(для низконапорного исполнения)

**UTD-RF204**

∅195 (∅205), длина = 85 (мм)



**Выносной датчик температуры**

**UTD-RS100**

**Упрощенный пульт ДУ**

**UTB-YPB**



**Трубный разветвитель-тройник**

**UTR-BP54U**

Применяется для разводки линии хладагента с последовательным подключением внутренних блоков.



**Трубный разветвитель - "гребенка"**

**UTR-HD546U**

Применяется для разводки линии хладагента с параллельным подключением внутренних блоков.



**Комплект воздушного фильтра**

**UTR-FA08**


В комплект фильтра входят фильтрующий элемент и монтажная рамка.



**Воздушный фильтр**

**UTR-FB03**

Фильтрующий элемент предназначен для замены фильтра типа UTR-FA08



**Воздухораспределительная камера**

**UTD-BC200**

Присоединительные размеры фланцев выходного воздуховода:  
∅195 (∅200), длина = 85 (мм)  
Размеры основания камеры:  
В x Д x Ш (мм) 297 x 1066 x 400



**Гибкий воздуховод**

**UTD-RD202**

∅200, длина = 2 (м)



**Фильтр многоразового использования**

**UTD-LF270**  
(для канальных моделей низконапорного исполнения)

# Технические характеристики

Наружный блок					
Модель		АО54UJ		АО54FJ	
Параметры электропитания				220-240В -50Гц	
Производительность	Охлаждение	кВт	15.2		
	Нагрев		16.6	---	
Потребляемая мощность	Охлаждение	кВт	4.75		
	Нагрев		4.88	---	
Коэффициент энергетической эффективности	Охлаждение	3.2			
	Нагрев	3.4	---		
Рабочий ток	А		Менее 30А		
Расход воздуха	м³/час		5 250		
Скорость вентилятора	об./мин		680		
Выходная мощность вентилятора	Вт		150		
Уровень звукового давления	дБ(А)		57		
Тип/количество вентиляторов	Осевой x 1				
Тип теплообменника	С пластинчатым оребрением				
Компрессор	С инвертором постоянного тока				
Хладагент	R410A				
Макс. количество подключаемых внутренних блоков	Max 8				
Макс. суммарная мощность внутренних блоков	Max 150%				
Допустимая температура наружного воздуха	Охлаждение	°C	-5 - 43		
	Нагрев		-15 - 21	---	
Вес	Без упаковки	кг	97		
	С упаковкой		112		
Размеры (высота x ширина x глубина)	Без упаковки	мм	900 x 900 x 370		
	С упаковкой		1 021 x 1 026 x 436		
Тип трубных соединений				Конические	
Диаметр труб	Жидкость	мм	φ 9.53		
	Газ		φ19.05		
Длина трубных линий	Макс. длина	м	70		
	Макс. вертикальный участок		30		
	Общая длина		115		



Внутренний блок			Кассетные компактные модели					Кассетные модели					
Модель			AU7	AU9	AU12	AU14	AU18	AU20*	AU25*	AU30*	AU36*	AU45*	AU54*
Параметры электропитания			220-240В -50Гц										
Хладопроизводительность	кВт		2.15	2.80	3.60	4.00	5.00	5.70	7.05	8.80	10.50	12.70	14.10
	BTU/h		7 400	9 600	12 300	13 700	17 100	19 500	24 100	30 000	35 800	43 400	48 100
Теплопроизводительность	кВт		2.45	3.10	4.10	4.50	5.45	5.80	7.85	9.10	10.70	13.70	15.80
	BTU/h		8 400	10 600	14 000	15 400	18 600	19 800	26 800	31 100	36 500	46 800	53 900
Потребляемая мощность	Вт		28		52	50	117	129	142	175	190	219	
Рабочий ток	А		0.13		0.23	0.22	0.76	0.80	0.84	0.92	0.94	0.95	
Макс. потребляемый ток	А		0.15		0.27	0.26	0.91	0.96	1.00	1.10	1.12	1.14	
Расход воздуха	Выс. скор.	м³/час	530		580	640	1 030	1 170	1 270	1 500	1 650	1 780	
	Сред. скор.		480		520	540	850	970	1 070	1 300	1 450	1 550	
	Низ. скор.		410		460	470	680	770	880	1 100	1 200	1 300	
Скорость вентилятора	Высокая	об./мин	630		690	750	420	460	500	580	620	680	
	Средняя		570		610	640	350	390	430	500	550	580	
	Низкая		480		540	540	280	320	360	420	470	500	
Выходная мощность вентилятора	Вт		9		10	18	37			90			
Уровень звукового давления	Выс. скор.	дБ(А)	38		41	44	42		45	48	49	52	
	Сред. скор.		35		37	38		40	42	44	47	49	
	Низ. скор.		31		34	35	37	39		41	43	45	
Тип/количество вентиляторов			Turbo x 1										
Тип теплообменника			С пластинчатым оребрением										
Размеры (высота x ширина x глубина)	Без упаковки	мм	230 x 570 x 570				246 x 830 x 830			296 x 830 x 830			
	С упаковкой		280 x 710 x 750				355 x 1 060 x 1 025			455 x 1 060 x 1 025			
Вес	Без упаковки	кг	18				34			40			
	С упаковкой		23				44			47			
Диаметр труб	Жидкость	мм	φ 6.35					φ 9.53					
	Газ		φ 9.53	φ 12.7	φ15.88			φ 19.1					
Тип трубных соединений			Конические										
Диапазон рабочих температур	Охлажден.	°C	18 - 30										
	Нагрев		16 - 30										



Величины хладо- и теплопроизводительности указаны для следующих условий:

**Хладопроизводительность**  
 Температура в помещении:  
 27°C DB (по сухому термометру)/19°C WB (по мокрому термометру)  
 Температура наружного воздуха:  
 35°C DB (по сухому термометру)/24°C WB (по мокрому термометру)

**Теплопроизводительность**  
 Температура в помещении:  
 20°C DB (по сухому термометру)/15°C WB (по мокрому термометру)  
 Температура наружного воздуха:  
 7°C DB (по сухому термометру)/6°C WB (по мокрому термометру)

Внутренний блок		Канальные компактные модели						Канальные модели			
Модель		AR7	AR9	AR12	AR14	AR18	AR22	AR25*	AR30*	AR36*	AR45*
Параметры электропитания		220-240В ~50Гц									
Хладопроизводительность	кВт	2.15	2.80	3.50	4.00	5.30	6.00	7.05	8.80	10.50	12.70
	BTU/час	7 300	9 600	11 900	13 700	18 100	21 100	24 100	30 000	36 000	43 500
Теплопроизводительность	кВт	2.45	3.10	4.10	4.80	5.60	6.30	7.85	9.10	10.70	13.70
	BTU/час	8 400	10 600	14 000	16 400	19 100	21 500	26 800	31 000	36 500	47 000
Потребляемая мощность	Вт	32		49		77		155	240	265	315
Рабочий ток	А	0.20		0.24		0.36		0.68	1.06	1.16	1.44
Макс. потребляемый ток	А	0.24		0.29		0.40		0.84	1.58	1.58	1.84
Расход воздуха	Выс. скор.	420		620		890		1 200	1 650	2 000	2 200
	Сред. скор.	390		550		840		1 100	1 550	1 800	2 000
	Низ. скор.	360		470		780		1 000	1 350	1 600	1 800
Скорость вентилятора	Высокая	870		830		1 150		890	1 240	1 280	1 320
	Средняя	810		750		1 090		820	1 140	1 200	1 270
	Низкая	760		670		1 020		745	1 040	1 130	1 200
Выходная мощность вентилятора	Вт	10		14		36		70	275		
Уровень звукового давления	Выс. скор.	34		33		42		44	47		49
	Сред. скор.	32		29		41		42	45		47
	Низ. скор.	31		27		38		40	43		45
Тип/количество вентиляторов	Sirosso x 1			Sirosso x 2							
Тип теплообменника	С пластинчатым оребрением										
Размеры (высота x ширина x глубина)	Без упаковки	217 x 663 x 595			217 x 953 x 595			270 x 1 210 x 700			
	С упаковкой	324 x 785 x 686			324 x 1 075 x 686			330 x 1 300 x 790			
Вес	Без упаковки	18			25			43		45	
	С упаковкой	22			29			58		60	
Диаметр труб	Жидкость	φ 6.35						φ 9.53			
	Газ	φ 9.53		φ 12.7		φ 15.88			φ 19.1		
Тип трубных соединений	Конические										
Диапазон рабочих температур	Охлажден.	18 - 30									
	Нагрев	16 - 30									



AR7 / AR9

AR12 / AR14  
AR18 / AR22AR25 / AR30  
AR36 / AR45

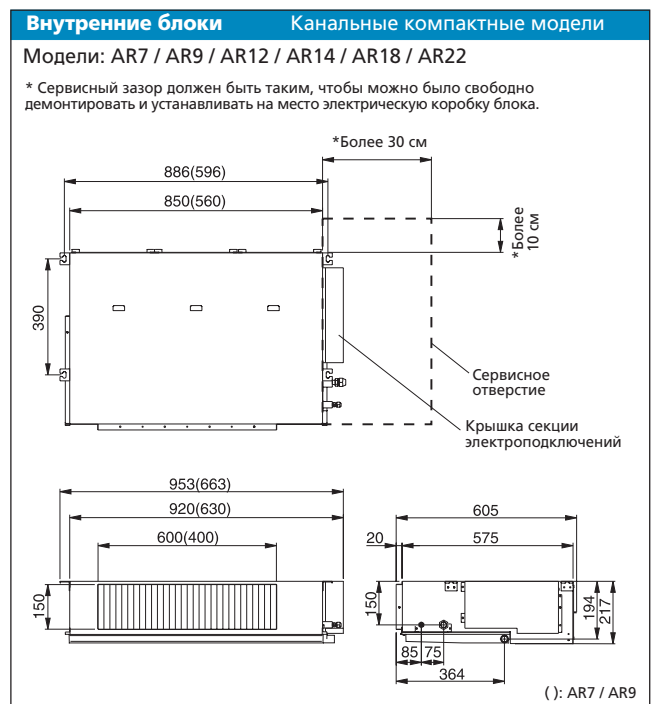
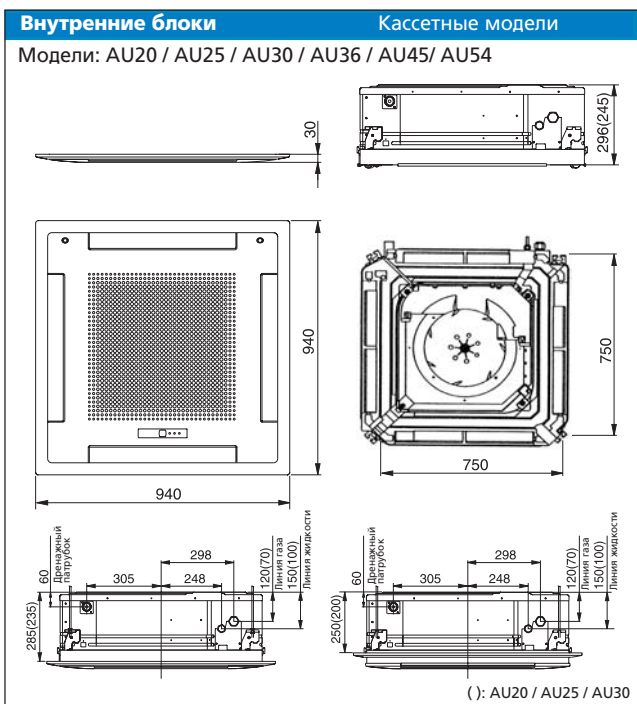
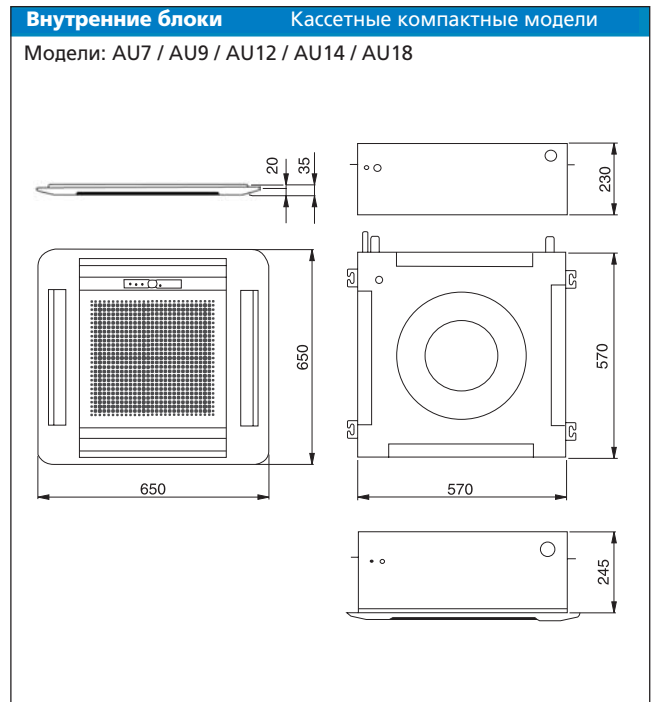
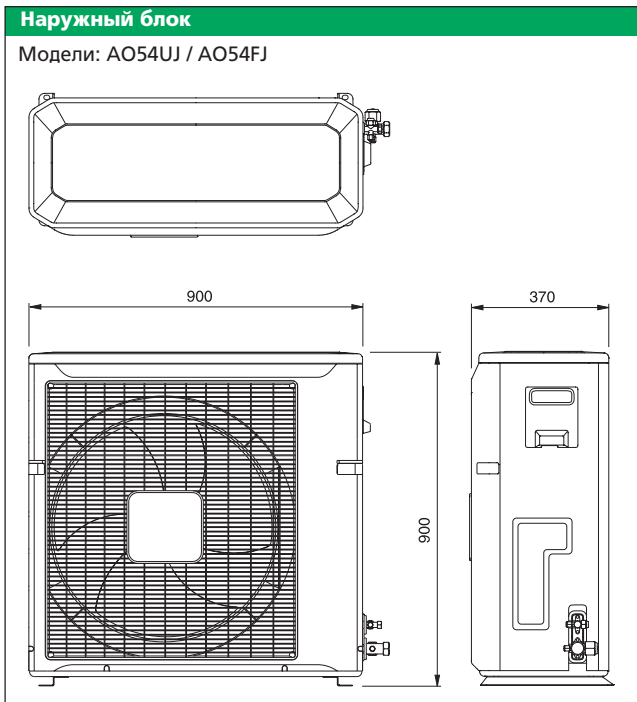
Внутренний блок		Настенные компактные модели				Настенные модели			
Модель		AS7	AS9	AS12	AS14	AS18	AS24	AS30*	
Параметры электропитания		220-240В ~50Гц							
Хладопроизводительность	кВт	2.15	2.80	3.50	3.80	5.40	6.90	8.00	
	BTU/час	7 400	9 600	11 900	13 000	18 400	23 600	27 300	
Теплопроизводительность	кВт	2.45	3.10	4.10	4.50	5.60	7.80	8.80	
	BTU/час	8 400	10 600	14 000	15 400	19 100	26 600	30 000	
Потребляемая мощность	Вт	26	33	40		38	50	60	
Рабочий ток	А	0.15	0.17	0.21		0.18	0.24	0.28	
Макс. потребляемый ток	А	0.18	0.21	0.24		0.22	0.29	0.34	
Расход воздуха	Выс. скор.	410	500	540		840	950	1 050	
	Сред. скор.	370	450	510		700	800	940	
	Низ. скор.	350	410	480		600	670	780	
Скорость вентилятора	Высокая	1,000	1,200	1 310		1 080	1 190	1 320	
	Средняя	900	1,100	1 240		940	1 030	1 210	
	Низкая	850	1,000	1 150		810	900	1 030	
Выходная мощность вентилятора	Вт	16.5				38			
Уровень звукового давления	Выс. скор.	30	36	39		42	45	48	
	Сред. скор.	27	33	37		39	41	45	
	Низ. скор.	26	30	34		35	37	41	
Тип/количество вентиляторов	Тангенциальный x 1								
Тип теплообменника	С пластинчатым оребрением								
Размеры (высота x ширина x глубина)	Без упаковки	257 x 808 x 187				320 x 1 120 x 220			
	С упаковкой	270 x 850 x 310				348 x 1 240 x 427			
Вес	Без упаковки	8				16			
	С упаковкой	10				22			
Диаметр труб	Жидкость	φ 6.35						φ 9.53	
	Газ	φ 9.53		φ 12.7		φ 15.88			
Тип трубных соединений	Конические								
Диапазон рабочих температур	Охлажден.	18 - 30							
	Нагрев	16 - 30							

AS7 / AS9 / AS12  
AS14

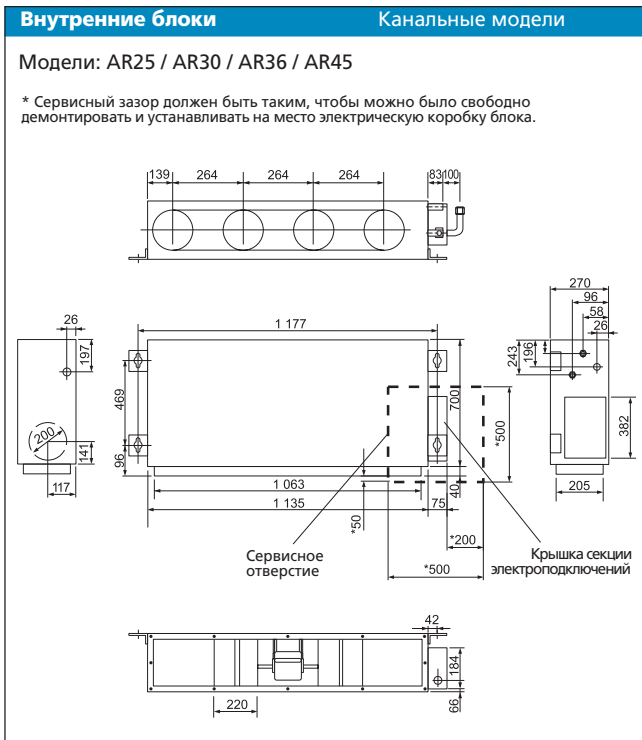
AS18 / AS24 / AS30

Технические данные для внутренних блоков, отмеченных значком \*, являются ориентировочными. Точную информацию можно получить в торговом представительстве фирмы.

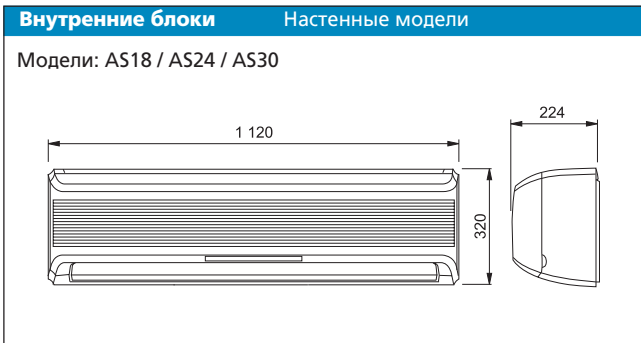
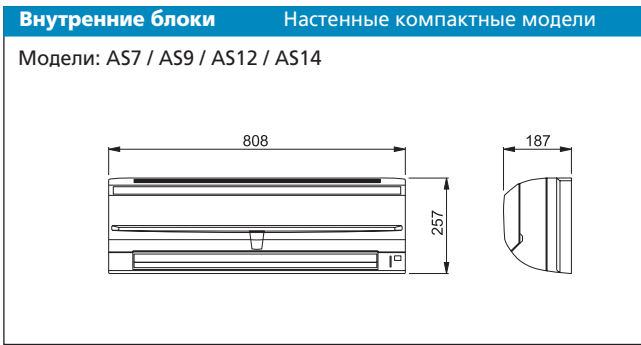
# Габаритные размеры



Все размеры приведены в мм.



Все размеры приведены в мм.





ISO 9001 Certified number:09 100 79269  
 ISO 14001 Certified number:104692  
 Fujitsu General (Shanghai) Co., Ltd.



ISO 9001 Certified number:09 100 89394  
 ISO 14001 Certified number:09 104 9245  
 Fujitsu General (Thailand) Co., Ltd.

