

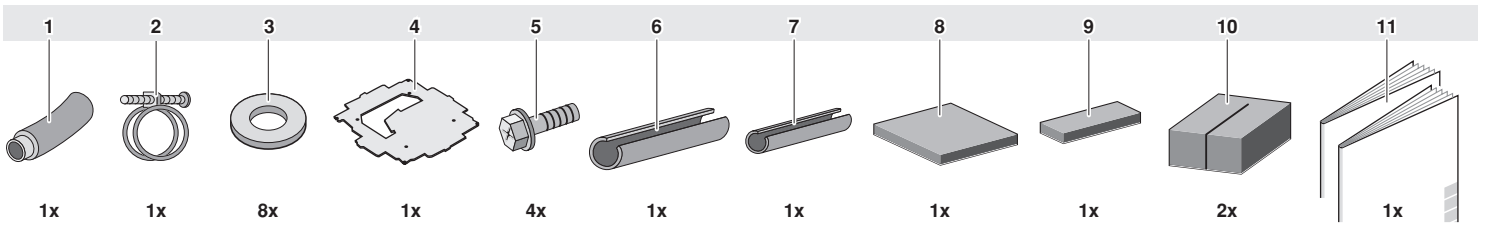
**DAIKIN**



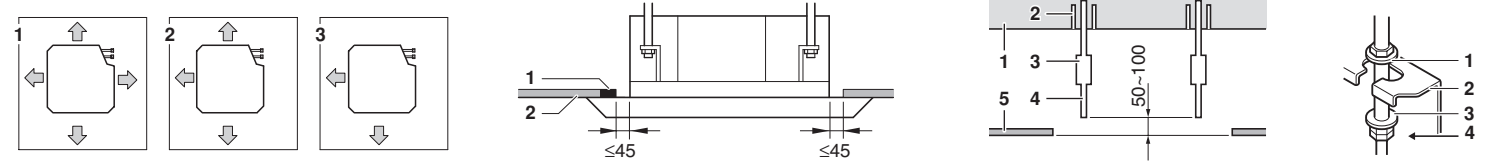
# Инструкция по монтажу

**Внутренний блок кондиционера серии «Split»**

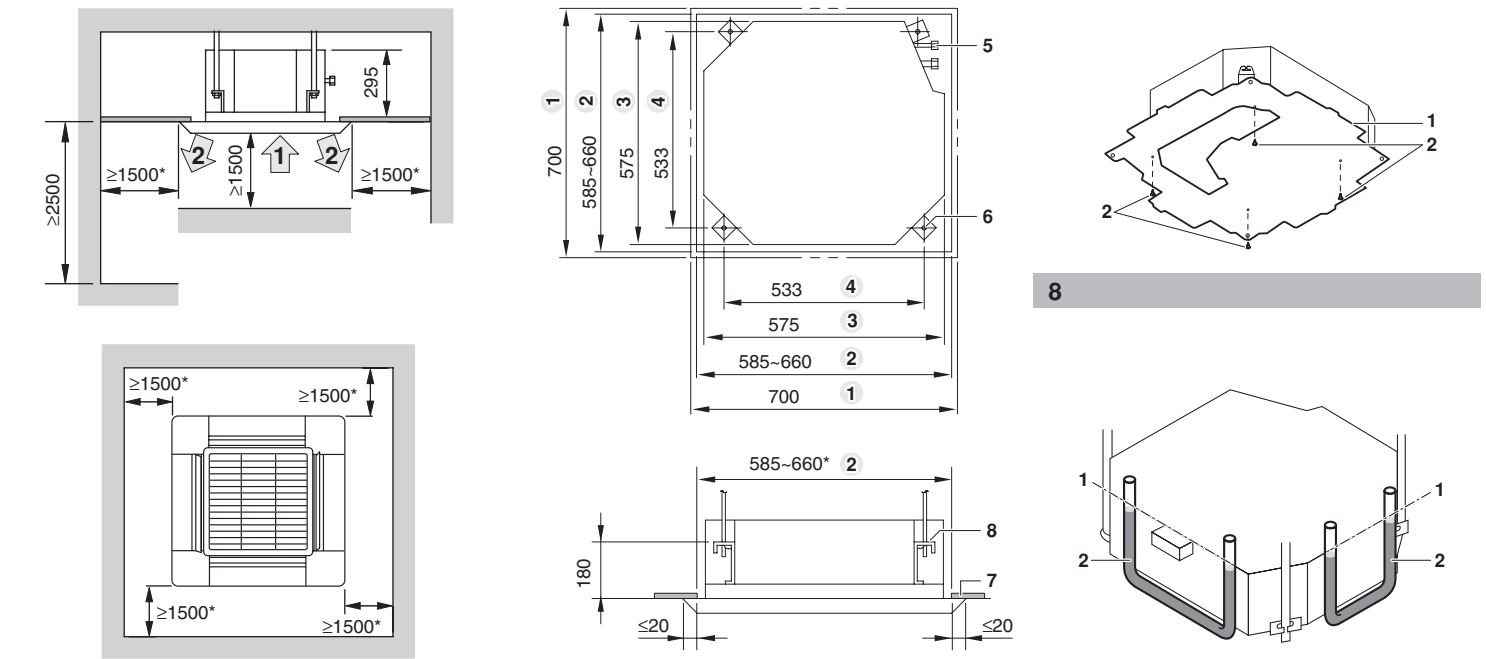
FFQ25B8V1B  
FFQ35B8V1B  
FFQ50B8V1B  
FFQ60B8V1B



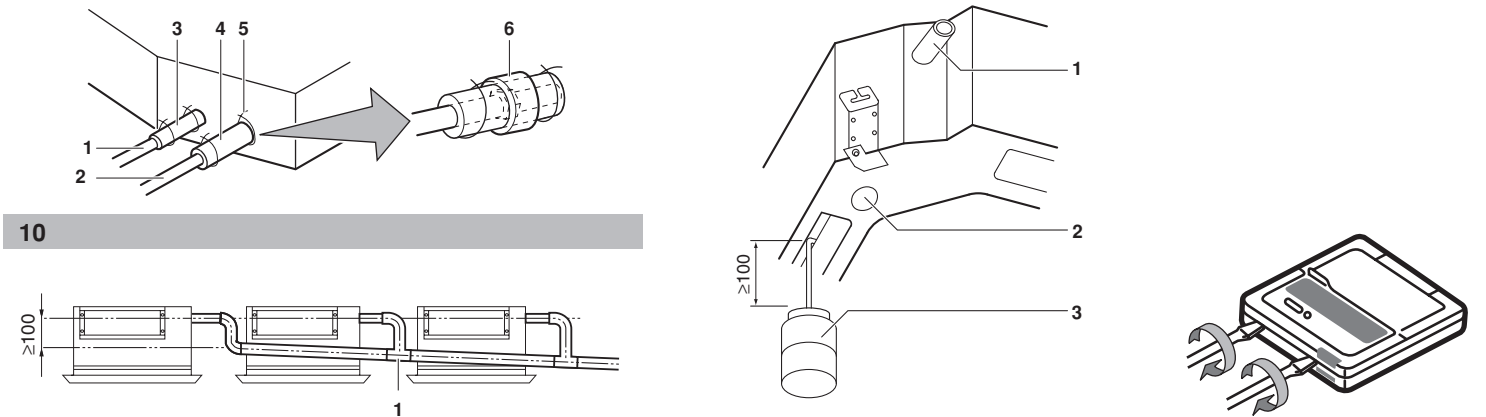
**1**



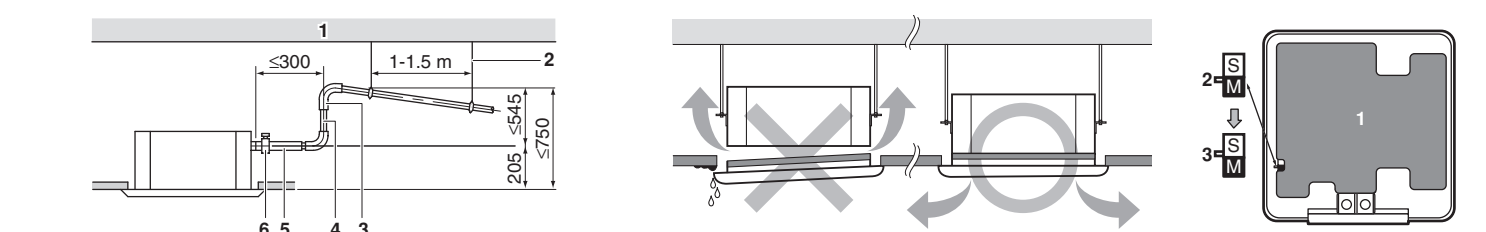
**2 3 4 5**



**6 7 9**



**10 11 12 13**



**14 15 16**





## Содержание

	Страница
Перед монтажом .....	1
Выбор места установки .....	2
Предварительные операции перед монтажом .....	3
Монтаж внутреннего блока .....	3
Рекомендации по монтажу труб хладагента .....	4
Рекомендации по монтажу дренажных труб .....	5
Монтаж электропроводки .....	6
Электрические соединения и задание параметров на пульте управления .....	6
Примеры электрических соединений .....	7
Настройки пульта управления по месту .....	7
Установка декоративной панели .....	8
Тестовый запуск .....	8
Электрическая схема .....	9



**ПЕРЕД УСТАНОВКОЙ СИСТЕМЫ ВНИМАТЕЛЬНО ОЗНАКОМЬТЕСЬ С НАСТОЯЩЕЙ ИНСТРУКЦИЕЙ. ХРАНИТЕ ЕЕ В ДОСТУПНОМ МЕСТЕ, ЧТОБЫ БЫЛО ЛЕГКО ПОЛУЧИТЬ НЕОБХОДИМУЮ СПРАВКУ.**

НЕВЕРНАЯ УСТАНОВКА СИСТЕМЫ, НЕПРАВИЛЬНОЕ ПОДКЛЮЧЕНИЕ ОСНОВНОГО ОБОРУДОВАНИЯ И ДОПОЛНИТЕЛЬНЫХ УСТРОЙСТВ МОГУТ ПРИВЕСТИ К ПОРАЖЕНИЮ ЭЛЕКТРОТОКОМ, КОРОТКОМУ ЗАМЫКАНИЮ, ПРОТЕЧКАМ ЖИДКОСТИ, ВОЗГОРАНИЮ ИЛИ ИНОМУ УЩЕРБУ. УБЕДИТЕСЬ, ЧТО ПРИМЕНЯЕМОЕ ДОПОЛНИТЕЛЬНОЕ ОБОРУДОВАНИЕ ИЗГОТОВЛЕНО КОМПАНИЕЙ DAIKIN И ПРЕДНАЗНАЧЕНО ИМЕННО ДЛЯ ДАННОЙ СИСТЕМЫ КОНДИЦИОНИРОВАНИЯ. ОБОРУДОВАНИЕ УСТАНОВЛИВАЕТСЯ ТОЛЬКО КВАЛИФИЦИРОВАННЫМИ СПЕЦИАЛИСТАМИ, ИЗУЧИВШИМИ НАСТОЯЩУЮ ИНСТРУКЦИЮ.

ЕСЛИ ПРИ УСТАНОВКЕ СИСТЕМЫ ВОЗНИКАЮТ СОМНЕНИЯ, ОБРАТИТЕСЬ ЗА СОВЕТОМ И ДОПОЛНИТЕЛЬНОЙ ИНФОРМАЦИЕЙ К ПРЕДСТАВИТЕЛЮ КОМПАНИИ DAIKIN.

## Перед монтажом

- При перемещении блока во время извлечения его из картонного ящика поднимайте блок за четыре подъемные скобы и следите за тем, чтобы не оказывалось давление на другие части, особенно на воздушную заслонку, трубопроводы хладагента, дренажа и другие резиновые детали.
- Не распаковывайте блоки кондиционера, пока они не доставлены на место установки. Если распаковка все же неизбежна, при подъеме блоков обязательно подложите под стропы прокладки из мягкого материала, чтобы исключить возможность повреждения оборудования.
- Особенно не ослабляйте упаковку (сверху), защищающую электрический щиток, до тех пор, пока блок не будет подвешен.
- Дополнительные сведения, не вошедшие в настоящую инструкцию, можно найти в инструкции по установке наружного блока.

- Особого внимания требует применение хладагентов серии R410A:  
Наружные блоки, входящие в систему должны быть специально предназначены для хладагента R410A.

## Меры предосторожности

- Не устанавливайте и не эксплуатируйте кондиционер в помещениях, обладающих перечисленными ниже свойствами.
  - В местах для хранения масел, например, в кухонных помещениях. (Могут пострадать пластиковые детали блоков.)
  - В местах с повышенным содержанием вызывающих коррозию газов, например, паров сернистых соединений. (Это может вызвать повреждение медных трубопроводов мест спайки.)
  - В местах с повышенным содержанием горючих газов, например, паров растворителей или бензина.
  - Вблизи электроприборов, излучающих электромагнитные волны. (Это ведет к сбоям в системе управления кондиционера.)
  - В местах с повышенным содержанием солей в атмосфере, например, на морском берегу, и там, где возможны значительные колебания напряжения в сети питания (например, на заводах и фабриках). Системы данного типа также не рассчитаны на применение на транспортных средствах и судах.
- При выборе места установки Вам поможет бумажный трафарет, прилагаемый к блокам кондиционера.
- Вспомогательное оборудование не следует монтировать непосредственно на корпусе кондиционера. При сверлении отверстий в корпусе можно повредить электрические кабели, что чревато возгоранием.

## Комплект поставки

Убедитесь, что в комплект поставки входит следующее оборудование.

См. рисунок 1

- 1 Дренажный шланг
- 2 Металлический зажим
- 3 Прокладки для подвесных скоб
- 4 Бумажный шаблон для монтажа
- 5 Винты (M5) для бумажного шаблона для монтажа
- 6 Изоляция для соединения трубопровода газообразного хладагента
- 7 Изоляция для соединения трубопровода жидкого хладагента
- 8 Большая уплотнительная прокладка
- 9 Малая уплотнительная прокладка
- 10 Уплотнительный материал
- 11 Инструкция по монтажу и эксплуатации

## Дополнительное оборудование

- Имеются пульты дистанционного управления двух типов: проводной и беспроводной. Выберите тип, наиболее отвечающий потребностям клиента, и установите его в подходящем месте.  
При выборе типа пульта управления следует руководствоваться соответствующими каталогами и техническими описаниями.
- Для внутреннего блока данного типа требуется также декоративная панель.

**Во время подготовительных и установочных операций обратите особое внимание на перечисленные ниже положения. Проверьте и отметьте их выполнение, когда установка завершена**

Отметьте ✓ после проверки	
<input type="checkbox"/>	Прочно ли закреплен внутренний блок? Блок может упасть, испытывать вибрации или издавать шум.
<input type="checkbox"/>	Проверена ли система на утечку газообразного хладагента? Хладопроизводительность может снизиться.
<input type="checkbox"/>	Теплоизолирован ли блок? На блоке может конденсироваться и стекать с него влага.
<input type="checkbox"/>	Хорошо ли вытекает вода из дренажной трубки? Из блока может вытекать конденсат.
<input type="checkbox"/>	Соответствует ли напряжение в сети номиналу, указанному на табличке с наименованием модели, имеющейся на корпусе блока? Возможна поломка блока или выход из строя электродеталей.
<input type="checkbox"/>	Правильно ли проложены кабельные линии и трубопроводы? Возможна поломка блока или выход из строя электродеталей.
<input type="checkbox"/>	Надежно ли заземлен блок? Блок может оказаться под напряжением.
<input type="checkbox"/>	Соответствует ли сечение электрических кабелей указанному в инструкции? Возможна поломка блока или выход из строя электродеталей.
<input type="checkbox"/>	Нет ли препятствий для входа воздуха во внутренние и наружные блоки, а также для выхода воздуха из них? Хладопроизводительность может снизиться.
<input type="checkbox"/>	Записаны ли длина трубопровода и дополнительное количество хладагента, заправленного в систему? Количество хладагента, заправленного в систему, может быть известно неточно.

## Вниманию монтажников

- Внимательно изучите настоящую инструкцию — это исключит возможность ошибок. Обязательно объясните клиенту правила эксплуатации системы и продемонстрируйте ему порядок работы по эксплуатации, прилагаемой к кондиционеру.
- Объясните клиенту, какая именно система установлена. Убедитесь, что в разделе «Перед монтажом» инструкции по эксплуатации наружного блока внесены необходимые сведения об особенностях его установки.

## Выбор места установки

Если у потолка температура воздуха превышает 30°C, а относительная влажность выше 80% или если в межпотолочное пространство поступает наружный воздух, требуется дополнительная теплоизоляция (вспененный полиэтилен толщиной не менее 10 мм).

Данный внутренний блок может обеспечить несколько направлений воздушного потока. Чтобы получить два или три направления потока, нужно дополнительно заказать специальный комплект деталей.

**1 При выборе места установки убедитесь, что выполнены перечисленные ниже условия, а место установки согласовано с клиентом.**

- Необходимо обеспечить оптимальное распределение воздуха по всему помещению.
- Циркуляции воздуха ничего не должно препятствовать.
- Конденсирующаяся влага должна беспрепятственно отводиться дренажной системой.
- Подвесной потолок не должен иметь заметного наклона.
- Должно быть достаточно свободного места для обслуживания или ремонта блока.
- Длина трубопроводов, соединяющих внутренние и наружные блоки, не должна превосходить допустимых пределов. (См. инструкцию по монтажу наружного блока.)
- Наружные и внутренние блоки, кабели питания и линии управления должны находиться не ближе 1 метра от радио- и телевизионных приемников. Это необходимо для предотвращения помех работе этих электроприборов. (В зависимости от условий генерации электромагнитных волн помехи возможны даже в том случае, если расстояние превышает 1 метр.)

**2 Высота потолков**

Установите этот блок так, чтобы высота нижней панели превышала 2,5 м, чтобы пользователь не мог случайно задеть её.

**3 Направления воздушного потока**

Выберите такое направление воздушного потока, которое наиболее соответствует конфигурации помещения и месту установки блока. (Чтобы воздушный поток имел два или три направления, необходимо задать определенные параметры с пульта дистанционного управления и закрыть ненужные выпускные окна.) См. инструкцию по установке дополнительного комплекта для вывода воздуха в нескольких направлениях и раздел «Настройки пульта управления по месту» на странице 7. См. также (Смотрите рисунок 2). (↑ : направления воздушного потока)

- 1 Выброс воздуха в четырех направлениях
- 2 Выброс воздуха в трех направлениях
- 3 Выброс воздуха в двух направлениях

**4 Для подвески блока служат специальные крепежные болты. Убедитесь, что потолок достаточно прочен, чтобы выдержать вес блока. Если возникает сомнение, предварительно укрепите потолок. (Установочные размеры указаны на бумажном трафарете, прилагаемом к блоку. С его помощью легко определить, в каких местах нужно укрепить потолок.)**

Размеры свободного места для установки блока указаны на рисунке 6. (↑ : направление воздушного потока)

- 1 Забор воздуха
- 2 Выпуск воздуха

**ПРИМЕЧАНИЕ** В тех местах, где воздушный поток ограничен (они помечены символом \*), оставьте зазор не менее 200 мм.

## Предварительные операции перед монтажом

### 1 Взаимное расположение потолочной ниши и болтов для подвески блока. (Смотрите рисунок 7)

- 1 Размеры декоративной панели
- 2 Размеры отверстия в подвесном потолке
- 3 Размеры внутреннего блока
- 4 Размеры отверстий для монтажных болтов
- 5 Трубопровод хладагента
- 6 Монтажные болты (x4)
- 7 Подвесной потолок
- 8 Подвесная скоба

**ПРИМЕЧАНИЕ** Для установки необходимо свободное место на подвесном потолке размером 660 мм (оно помечено символом \*). Однако чтобы края рамы перекрывали подвесной потолок на 20 мм, зазор между корпусом блока и подвесным потолком должен быть не более 45 мм. Если зазор между корпусом блока и подвесным потолком составляет более 45 мм, установите уплотнительный материал в части, помеченной ■, или измените конструкцию потолка.

(Смотрите рисунок 3)

- 1 Уплотнительный материал
- 2 Подвесной потолок

### 2 Прорежьте вырез в потолке в нужном месте. (Если подвесной потолок уже имеется.)

- Размеры для выреза указаны на бумажном трафарете.
- Проревав вырез, подведите к блоку трубопроводы хладагента, дренажный шланг и кабели, соединяющие блок с пультом управления (если пульт беспроводного типа, последняя операция не нужна). Эти операции описаны в соответствующих разделах инструкции.
- Когда вырез сделан, потолочные балки, возможно, придется укрепить, чтобы исключить прогиб и вибрации потолка. Обратитесь за советом к представителям строительной организации.

### 3 Установите монтажные болты. (Их размеры M8~M10.)

Если уже имеющийся в помещении потолок необходимо укрепить, чтобы он выдерживал вес блока, устанавливаются анкерные элементы. Если необходимо укрепить новый потолок, применяются утепленные вставки, анкеры или иные крепежные элементы из имеющихся на рынке. Перед выполнением последующих операций отрегулируйте зазор между блоком и потолком.

Пример установки блока (Смотрите рисунок 4)

- 1 Потолочная плита
- 2 Анкер
- 3 Длинная муфта или скоба
- 4 Монтажный болт
- 5 Подвесной потолок

**ПРИМЕЧАНИЕ** ■ Все перечисленные детали производятся другими фирмами.  
■ Если стандартный способ установки блока не подходит, обратитесь к представителю компании Daikin.

## Монтаж внутреннего блока

При установке дополнительного оборудования (за исключением декоративной панели) необходимо ознакомиться с инструкцией по его установке. Бывают ситуации, когда такое оборудование удобнее смонтировать до того, как установлен внутренний блок. Если подвесной потолок уже имеется, до установки блока смонтируйте комплект устройств для подмеса свежего воздуха и элементы воздуховода.

### 1 Сначала произведите примерку установки внутреннего блока.

- Наденьте подвесную скобу на монтажный болт. С верхней и нижней сторон надежно закрепите скобу с помощью гаек с шайбами.
- Затяните гайки, крепящие скобу. (Смотрите рисунок 5)

- 1 Гайка (приобретается на внутреннем рынке)
- 2 Подвесная скоба
- 3 Шайба (поставляется вместе с блоком)
- 4 Затяните (две гайки)

### 2 Закрепите бумажный трафарет. (Только для новых потолков.)

- Трафарет укажет расположение отверстий в потолке. Проконсультируйтесь с представителями строительной организации о конструкции потолка.
- Центр отверстия в подвесном потолке указан на бумажном шаблоне для монтажа. Центр блока указан на бумажном шаблоне для монтажа.
- После распаковки бумажного шаблона для монтажа прикрепите его с помощью прилагаемых винтов к блоку, как показано на рисунке 8.

- 1 Бумажный шаблон для монтажа (прилагается к блоку)
- 2 Винты (входят в комплект поставки блока)

### 3 Добейтесь правильного положения блока.

(См. «Предварительные операции перед монтажом» на странице 3.)

### 4 Убедитесь, что блок установлен горизонтально.

- Не допускайте перекаса блока. Внутренний блок имеет встроенный дренажный насос с поплавковым датчиком уровня. (Если блок наклонен в сторону, противоположную направлению стекания конденсата, поплавковый датчик будет работать неверно, что приведет к вытеканию конденсата из блока.)
- С помощью уровня или виниловой трубки, заполненной водой, убедитесь, что все четыре угла блока расположены в горизонтальной плоскости, как показано на рисунке 9.

- 1 Уровень воды
- 2 Виниловая трубка

### 5 Снимите бумажный трафарет. (Только для новых потолков.)

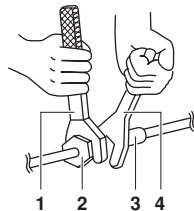
## Рекомендации по монтажу труб хладагента



Работы по прокладке трубопроводов должны проводиться квалифицированными специалистами и отвечать требованиям местных и государственных регламентирующих документов.

- Подключение трубопроводов к наружному блоку описано в прилагаемой к нему инструкции по монтажу.
- Необходимо выполнить полную теплоизоляцию трубопроводов газообразного хладагента и жидкого хладагента. В противном случае будет периодически происходить протечка конденсата.  
(При использовании теплового насоса температура трубопровода газообразного хладагента может подниматься примерно до 120°C. Используйте изоляцию, обладающую достаточной устойчивостью.)
- Кроме того, в местах, где температура и влажность секций трубопровода хладагента может превышать 30°C или 80% соответственно, усильте изоляцию (20 мм или толще). На поверхности изоляционного материала возможно образование конденсата.
- Прежде, чем приступать к работам по монтажу труб, выясните, какой тип хладагента применяется в данной системе.
- Применяйте инструменты и материалы, совместимые с хладагентом, используемым в данной системе.
- Перед соединением труб на развальцованную поверхность наносится эфирное или полиэфирное масло.
- Чтобы внутрь трубы не попали пыль, влага или посторонние предметы, сплющите конец трубы или заклейте его липкой лентой.
- Используйте бесшовные трубы из медного сплава (ISO 1337).
- Наружный блок заправлен хладагентом.
- При подключении труб к блоку или отсоединении труб от него применяются два гаечных ключа: обычный и динамометрический.

- 1 Динамометрический ключ
- 2 Накладная гайка
- 3 Соединение труб
- 4 Обычный ключ



- Не допускайте попадания посторонних предметов и веществ (например, воздуха) в трубопроводы хладагента.
- Размеры накладных гаек и значения крутящего момента затяжки приведены в таблице ниже. (Если гайки перетянуть, то можно повредить развальцованную часть трубы, что приведет к утечке хладагента.)

Диаметр труб	Момент затяжки	Размер развальцованного торца трубы A (мм)	Форма развальцовки
Ø6,4	14,2~17,2 N•m (144~176 kgf•cm)	8,7~9,1	
Ø9,5	32,7~39,9 N•m (333~407 kgf•cm)	12,8~13,2	
Ø12,7	49,5~60,3 N•m (504~616 kgf•cm)	16,2~16,6	

**ПРИМЕЧАНИЕ** Не рекомендуется — только на крайний случай



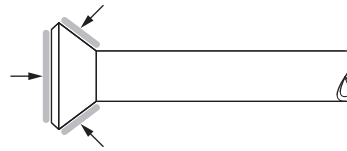
Использование динамометрического ключа обязательно, однако если по какой-либо объективной причине использовать его вы не можете, воспользуйтесь описанным ниже методом.

**По окончании работы не забудьте провести проверку на утечку.**

В процессе закручивания накладной гайки с помощью гаечного ключа наступает момент, когда внезапно возникает необходимость в приложении значительно большего усилия для затяжки. Из этого положения затяните накладную гайку далее, повернув ее в пределах показанного ниже угла:

Размер трубы	Угол дальнейшей затяжки	Рекомендуемая длина рычага инструмента
Ø6,4	60~90°	±150 мм
Ø9,5	60~90°	±200 мм
Ø12,7	30~60°	±250 мм

- На наружную и внутреннюю поверхность развальцованной части трубы нанесите эфирное или полиэфирное масло. Пред затяжкой накладной гайки наживите ее, сделав 3 - 4 оборота рукой.



- Проверьте место соединения на утечку газообразного хладагента, затем теплоизолируйте его как показано на рисунке 10.

- 1 Трубопровод жидкого хладагента
- 2 Трубопровод газообразного хладагента
- 3 Теплоизоляция для соединения трубопровода жидкого хладагента (поставляется вместе с блоком)
- 4 Теплоизоляция для соединения трубопровода газообразного хладагента (поставляется вместе с блоком)
- 5 Зажимы (по 2 зажима на каждый теплоизолирующий элемент)
- 6 Малая уплотнительная прокладка (поставляется вместе с блоком)

- Оберните уплотнительную прокладку только вокруг изоляции соединений на стороне трубопровода газообразного хладагента.

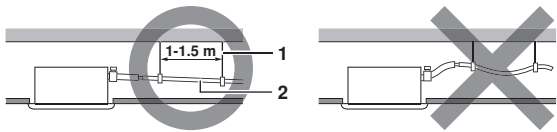


Обязательно изолируйте всю обвязку трубопроводов по месту на всем протяжении до их подключения внутри блока. На открытых трубах может скапливаться конденсат, а прикосновение к ним может привести к ожогам.

- Если во время прокладки трубопровода произошла утечка хладагента, немедленно проветрите помещение.
- Убедитесь, что утечки газообразного хладагента нет.

## Рекомендации по монтажу дренажных труб

Дренажный трубопровод прокладывается в соответствии с приводимым рисунком. Примите меры, предотвращающие конденсацию влаги. Неверная прокладка дренажного трубопровода ведет к протечкам воды и нанесению ущерба имуществу.

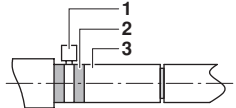


- 1 Подвеска дренажной трубки
- 2 Уклон  $\geq 1/100$

### 1 Смонтируйте дренажный трубопровод.

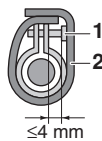
- Длина дренажной линии должна быть минимальной. Трубопровод должен иметь постоянный наклон, чтобы предотвратить возможность скопления воздуха в нем.
- Размер дренажной трубки должен быть не меньше размера соединительного патрубка (трубка из ПВХ с внутренним диаметром 20 мм и внешним диаметром 26 мм).
- Вставьте дренажный шланг в дренажный патрубок до основания и плотно затяните хомут на серой ленте.
- Стяните шланг хомутом с зажимным винтом. Головка винта должна выступать не более, чем на 4 мм.

- 1 Металлический хомут (поставляется вместе с блоком)
- 2 Серая лента (приобретается на внутреннем рынке)
- 3 Дренажный шланг (поставляется вместе с блоком)



- Часть дренажного трубопровода, находящаяся внутри помещения, теплоизолируется.
- Если необходимый уклон дренажного трубопровода обеспечить не удастся, то применяется отвод для подъема дренажного трубопровода (приобретается на внутреннем рынке).
- Во избежание образования и протечки водного конденсата проследите за тем, чтобы были теплоизолированы 2 следующие точки.
  - Дренажная труба внутри помещения
  - Дренажный патрубок
- Для изоляции оберните прилагаемую уплотнительную прокладку вокруг зажима и дренажного шланга.

- 1 Металлический хомут (поставляется вместе с блоком)
- 2 Большая уплотнительная прокладка (поставляется вместе с блоком)



### КАК ПРОКЛАДЫВАЕТСЯ ТРУБОПРОВОД (Смотрите рисунок 14)

- 1 Потолочная плита
- 2 Подвесная скоба
- 3 Трубопровод для подъема дренированной жидкости
- 4 Подъемная секция
- 5 Дренажный шланг (поставляется вместе с блоком)
- 6 Металлический хомут (поставляется вместе с блоком)

## МЕРЫ ПРЕДОСТОРОЖНОСТИ

- Трубопровод для подъема дренированной жидкости устанавливается на высоте не более 545 мм.
- Трубопровод для подъема дренированной жидкости располагается под прямым углом к внутреннему блоку и не далее 300 мм от него.

### ПРИМЕЧАНИЕ



- Свисающий конец дренажного шланга должен быть расположен не выше 75 мм относительно выпускного патрубка блока, чтобы патрубок блока не испытывал излишней нагрузки.
- Чтобы обеспечить необходимый наклон 1:100 дренажного трубопровода, он подвешивается в точках, отстоящих друг от друга на 1 - 1,5 м.
- Если несколько дренажных трубок сводятся вместе, они прокладываются в соответствии с [рисунком 11](#). Сечение дренажных труб должно подбираться в зависимости от производительности внутренних блоков.

- 1 Т-образное соединение дренажных труб

### 1 Когда прокладка дренажного трубопровода завершена, убедитесь, что вода свободно протекает по нему.

- Откройте отверстие для заливки воды, медленно налейте в него около 2 л воды и проследите, как она вытекает.

Процесс заливки воды иллюстрирует [рисунок 12](#)

- 1 Дренажная трубка
- 2 Сервисное дренажное отверстие с резиновой пробкой. Используйте это отверстие для удаления воды из дренажного поддона.
- 3 Пластиковая емкость для слива



- Рекомендации по монтажу дренажного трубопровода  
Не подсоединяйте дренажный трубопровод непосредственно к канализационным трубам, из которых доносится запах аммиака. Аммиак из канализации может проникнуть во внутренний блок через дренажные трубы и вызвать коррозию теплообменника.
- Помните о том, что скопление воды в дренажной трубе может привести к ее блокированию.

## ЕСЛИ ЭЛЕКТРИЧЕСКИЕ РАБОТЫ УЖЕ ЗАВЕРШЕНЫ

Проверьте работу дренажной системы во время запуска кондиционера на ОХЛАЖДЕНИЕ, как поясняется в разделе «Тестовый запуск» на [странице 8](#).

## ЕСЛИ ЭЛЕКТРИЧЕСКИЕ РАБОТЫ ЕЩЕ НЕ ЗАВЕРШЕНЫ

- Снимите крышку электрического щитка и подключите к соответствующим клеммам линию силового электропитания.

См. [рисунок 17](#).

- 1 Крышка электрического щитка
- 2 Снимите крышку электрического щитка (выверните 2 винта)
- 3 Клеммная колодка электропитания
- 4 НЕ ПОДКЛЮЧАТЬ  
В этом случае дренажный насос работать не будет.

- Проверив дренаж, выключите питание и отключите однофазное электропитание.
- Обратите внимание на то, что вентилятор также начинает вращаться.
- Установите крышку электрического щитка на место.

# Монтаж электропроводки

## Общие положения

- Все электрические детали, материалы и операции, производимые с ними, должны соответствовать местным нормативным актам.
- Применяются только медные провода.
- При подключении кабелей к наружным, внутренним блокам и пульту дистанционного управления следуйте схеме, изображенной на крышке блока автоматики. Операции по подключению пульта управления более подробно изложены в инструкции по установке, прилагаемой к нему.
- Все электрические работы проводятся квалифицированными специалистами.
- Необходимо предусмотреть размыкатель цепи питания, который отключает всю систему.
- Если произошел сбой в подаче напряжения питания, работа системы автоматически возобновится, когда питание восстановится.
- Сечение силовых кабелей, подключаемых к наружному блоку, номинал размыкателя и выключателя цепи питания и схема подключения приведены в инструкции по монтажу наружного блока.
- Обязательно заземлите кондиционер.
- Не подключайте провода заземления к газовым и водопроводным трубам, мачтам освещения и к заземлению телефонных линий.
  - Газовые трубы: в случае утечки газа возможен взрыв или возгорание.
  - Водопроводные трубы: отсутствие заземляющего эффекта при использовании труб из жесткого винила.
  - Заземление телефонных линий и мачты освещения: во время грозы возможно образование аномально высокого электрического потенциала в заземлении.

## Электрические характеристики

**ПРИМЕЧАНИЕ** Более подробные сведения изложены в техническом описании системы.



## Характеристики кабелей

	Провод	Сечение (мм <sup>2</sup> )	Длина
Между внутренними блоками	H05VV-U4G <sup>(1)</sup> (2)	2,5	—
Блок-Пульт дистанционного управления	Виниловый шнур с экраном или кабель (2 провода) <sup>(3)</sup>	0,75-1,25	Макс. 500 м <sup>(4)</sup>
Подключение к клемме заземления	Провод заземления должен соответствовать местным нормативам	2,0	—

- (1) Относится только к тем случаям, когда применяются изолированные кабели. Если изоляции нет, используется H07RN-F.  
(2) Во избежание воздействия внешних сил уложите провода управления, соединяющие внутренние и наружные блоки, в защитную трубку и проложите ее сквозь стену вместе с трубопроводом хладагента.  
(3) Виниловый шнур с экраном или кабель (толщина изоляции: не менее 1 мм)  
(4) Такой должна быть общая длина в системе с групповым управлением.

# Электрические соединения и задание параметров на пульте управления

## Электрические соединения (Смотрите рисунок 22)

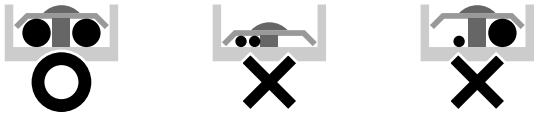
- A Подключение проводки пульта дистанционного управления
- B Проводка между блоками
- C Подключение клеммной колодки электропитания (4P) с проводом заземления
- D Прикрепление уплотнительного материала
- 1 Крышка блока управления
- 2 Электрическая схема (на обратной стороне крышки блока управления)
- 3 Шнур пульта дистанционного управления (заземлите экран экранированного провода)
- 4 Клемная колодка пульта дистанционного управления (6P)
- 5 Проводка между блоками
- 6 Клеммная колодка электропитания
- 7 Большой хомут (приобретается на внутреннем рынке)
- 8 Малый хомут (приобретается на внутреннем рынке)
- 9 Материал для фиксации
- 10 Наружный блок
- 11 Внутренний блок
- 12 Уплотнительный материал (поставляется вместе с блоком)
- 13 Проводка наружу
- 14 Наружная часть
- 15 Внутренняя часть

- Проводка между блоками и провод заземления  
Снимите крышку блока управления и подсоедините провода под соответствующими номерами к клеммной колодке электропитания (4P) внутри. (Смотрите C). Также подсоедините к клеммной колодке провод заземления. Для этого протяните провода через отверстие и надежно закрепите их с помощью приобретаемого на внутреннем рынке хомута. (Смотрите B).
- Оставьте достаточный провес проводов между хомутом и клеммной колодкой электропитания. (В качестве руководства используйте рисунок и оставьте не менее 80 мм для удаления изоляции.)
- Втяните провода внутрь через отверстие и подключите их к клеммной колодке пульта дистанционного управления (6P). (Смотрите A). (без полярности) Надежно закрепите шнур пульта дистанционного управления с помощью приобретаемого на внутреннем рынке хомута.
- Оставьте достаточный провес проводов между хомутом и клеммной колодкой пульта дистанционного управления.
- После подключения прикрепите уплотнительный материал. (Смотрите D).
- Обязательно прикрепите уплотнительный материал во избежание проникновения воды, а также насекомых и мелких животных. В противном случае внутри блока управления может произойти короткое замыкание. (Смотрите D).

## ПРЕДОСТОРОЖНОСТИ

1 При подключении силовых кабелей к клеммам необходимо соблюдать следующие правила.

- Не подключайте кабели разных диаметров к одному разъему. (Ненадежный контакт ведет к нагреванию места подключения.)
- При подключении кабелей одного и того же номинала следуйте указаниям иллюстрации.



Применяйте только кабели указанных типов. Убедитесь в надежности их подключения. При фиксации кабелей не прикладывайте больших усилий (Момент, развиваемый при затяжке крепежных винтов, не должен превосходить  $1,31 \text{ Н} \cdot \text{м} \pm 10\%$ ).

2 Ток в кабелях, соединяющих внутренние блоки между собой, не должен превышать 12 А. Ответвления кабелей делаются вне разъемов блока в соответствии с обычными правилами электрических работ, если сечение кабеля превышает  $2 \text{ мм}^2$  ( $\varnothing 1,6$ ).

Место ответвления следует изолировать таким образом, чтобы изоляция была не менее надежна, чем оболочка самого силового кабеля.

- 3 Не подключайте кабели разных размеров к контакту заземления. Плохой контакт снижает надежность защиты прибора.
- 4 Кабели управления, соединяющие пульт управления с блоками и блоки между собой, должны проходить не ближе 50 мм от силовых линий. В противном случае электрические наводки могут исказить сигналы управления.
- 5 Подключение пульта дистанционного управления описано в прилагаемой к нему инструкции по установке.
- 6 Ни в коем случае не подключайте силовые линии к разъемам для кабелей управления. В этом случае возможны серьезные повреждения всей системы кондиционирования.
- 7 Применяйте только кабели указанных номиналов и следите за надежностью контактов. Убедитесь, что кабели не находятся под натяжением. Расположение кабелей должно быть таким, чтобы они не затрудняли доступ к различным устройствам и механизмам: например, они не должны мешать открыванию крышки блока автоматики. Убедитесь, что крышка плотно закрыта. Помните, что ненадежные контакты могут послужить причиной выделения тепла, поражения электротоком или даже возгорания.

## Примеры электрических соединений

Подключение кабелей к наружному блоку производится в соответствии с прилагаемой к нему инструкцией по монтажу.

Выясните, к какому типу относится данная система.

- **Система типа «пара» или мульти-система:** один внутренний блок управляется с одного пульта дистанционного управления (стандартная конфигурация). (Смотрите рисунок 18)
- **Мульти-система:** от 1 до 4 внутренних блоков подключаются к 1 наружному блоку. Каждый внутренний блок управляется собственным подключенным к нему пультом дистанционного управления. При этом групповое управление не обязательно. (Смотрите рисунок 19)

- **Система с групповым управлением:** с одного пульта можно управлять работой до 16 внутренних блоков (режим работы блоков определяется пультом управления). (Смотрите рисунок 20)
- **Система с двумя пультами:** один внутренний блок управляется с двух пультов дистанционного управления. (Смотрите рисунок 21)

Рисунки 18, 19, 20 и 21

- 1 Силовое электропитание
- 2 Главный выключатель
- 3 Плавкий предохранитель
- 4 Наружный блок
- 5 Внутренний блок
- 6 Пульт дистанционного управления (поставляется по дополнительному заказу)
- 7 Главный внутренний блок
- 8 Подчиненный внутренний блок

**ПРИМЕЧАНИЕ** При групповом управлении задавать адреса внутренних блоков не обязательно. При подаче питания адреса будут заданы автоматически.

## МЕРЫ ПРЕДОСТОРОЖНОСТИ

- 1 Все кабели управления (за исключением кабелей пульта управления) имеют определенную полярность, поэтому при их подключении следует руководствоваться символами, имеющимися на разъемах.
- 2 В системах с групповым управлением кабели пульта управления подключаются к внутреннему блоку, являющемуся главным (при одновременной работе прочих блоков подключение к ним кабелей, идущих от пульта, не обязательно).
- 3 При групповом управлении тип пульта дистанционного управления должен соответствовать внутреннему блоку, обладающему наибольшим набором функций (например, блоку с автоматическим отклонением воздушной заслонки).
- 4 Не используйте для заземления газовые трубы, водопроводные трубы, осветительные или телефонные линии. Неверное заземление грозит поражением электротоком.
- 5 Если будет использоваться экранированный провод, подключите экранированную часть к ф клеммной колодке пульта дистанционного управления (также подключите заземление пульта дистанционного управления к заземленной металлической части).

## Настройки пульта управления по месту

Настройка пульта управления зависит от того, какова конфигурация системы.

- Настроечные операции включают выбор номера режима, номера ПЕРВОГО КОДА и номера ВТОРОГО КОДА.
- Эти операции описаны в соответствующем разделе прилагаемой к пульту инструкции по установке.

## Задание направления выброса воздуха

Инструкции по изменению числа направлений выброса воздуха (2 или 3 направления) содержатся в описании, прилагаемом к поставляемому по дополнительному заказу комплекту устройств, блокирующих некоторые направления воздушного потока. (На заводе номер ВТОРОГО КОДА задается равным 01, что соответствует четырем направлениям.)

## Настройка дополнительного оборудования

Информацию о настройке дополнительного оборудования смотрите в прилагаемой к нему инструкции по монтажу.

### Индикация загрязнения фильтра

Пульты управления снабжены жидкокристаллическим дисплеем, на который выводится знак загрязнения фильтра, показывающий, что наступило время произвести его очистку.

Номер ВТОРОГО КОДА задается в соответствии с чистотой воздуха в помещении. (На заводе номер ВТРОГО КОДА задается равным 01, что соответствует легкой степени загрязнения фильтра.)

Загрязнение воздушного фильтра

Степень загрязненности воздуха	Время до следующей индикации загрязнения фильтра	Номер режима	Номер ПЕРВОГО КОДА	Номер ВТОРОГО КОДА
Слабая	±2500 час	10 (20)	0	01
Сильная	±1250 час	10 (20)	0	02

При использовании беспроводного пульта дистанционного управления необходимо задать адреса. Эта операция описана в инструкции по установке пульта управления.

### Управление с помощью двух пультов (два пульта управления для одного внутреннего блока)

При использовании двух пультов управления один из них должен быть определен как «ГЛАВНЫЙ», а другой Ч как «ПОДЧИНЕННЫЙ».

### Задание главного/подчиненного пульта

1 Вставьте плоскую отвертку в прорезь между верхней и нижней частями пульта дистанционного управления и, аккуратно поворачивая отвертку в направлении, указанном стрелкой, приподнимите, а затем снимите переднюю панель пульта управления. (Смотрите рисунок 13)  
(Печатная плата находится в верхней части пульта.)

2 Поставьте переключатель на плате одного из пультов в положение «S» («ПОДЧИНЕННЫЙ»). (Смотрите рисунок 16)  
(Переключатель другого пульта следует оставить в положении «M», то есть «ГЛАВНЫЙ».)

- 1 Печатная плата пульта управления
- 2 Заводская установка
- 3 Положение переключателя необходимо изменить только на одном пульте

## Установка декоративной панели

Прочтите главу «Тестовый запуск» на странице 8 перед проведением пробного запуска без установки декоративной панели.

Операции по установке декоративной панели описаны в прилагаемой к ней инструкции.

После того, как установка декоративной панели завершена, убедитесь, что между ней и корпусом блока нет зазора. В противном случае через зазор может проникать воздух и конденсироваться влага. (Смотрите рисунок 15)

## Тестовый запуск

Убедитесь в том, что крышки блоков управления наружных и внутренних блоков закрыты.

См. «Во время подготовительных и установочных операций обратите особое внимание на перечисленные ниже положения. Проверьте и отметьте их выполнение, когда установка завершена» на странице 2.

После того, как завершена прокладка трубопроводов хладагента, дренажных труб и электрических кабелей, необходимо произвести тестовый запуск системы.

### ТЕСТОВЫЙ ЗАПУСК ПО ЗАВЕРШЕНИИ УСТАНОВКИ ДЕКОРАТИВНОЙ ПАНЕЛИ

- 1 Откройте запорный вентиль в контуре циркуляции газообразного хладагента.
- 2 Откройте запорный вентиль в контуре циркуляции жидкого хладагента.
- 3 За 6 часов до запуска включите электронагреватель картера.
- 4 Выберите на пульте управления режим охлаждения и запустите систему, нажав кнопку включения.
- 5 Четыре раза нажмите кнопку проверочного режима на пульте (при беспроводном пульте — два раза). Дайте системе поработать в проверочном режиме в течение трех минут.
- 6 Нажмите кнопку настройки направления воздушного потока, чтобы убедиться, что эта регулировка работает.
- 7 Нажмите кнопку проверочного режима и перейдите к обычному режиму работы.
- 8 Убедитесь, что система работает в соответствии с инструкцией по эксплуатации.


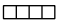


### ТЕСТОВЫЙ ЗАПУСК ДО УСТАНОВКИ ДЕКОРАТИВНОЙ ПАНЕЛИ (Смотрите ПРИМЕЧАНИЕ 3. на странице 9)

- 1 Откройте запорный вентиль в контуре циркуляции газообразного хладагента.
- 2 Откройте запорный вентиль в контуре циркуляции жидкого хладагента.
- 3 За 6 часов до запуска включите электронагреватель картера.
- 4 С проводного пульта управления задайте режим охлаждения и запустите систему, нажав кнопку включения. На дисплее пульта появится индикация «F1».
- 5 Нажмите кнопку проверочного режима на пульте и дайте системе поработать в проверочном режиме в течение трех минут.
- 6 Нажмите кнопку проверочного режима и перейдите к обычному режиму работы.
- 7 Убедитесь, что система работает в соответствии с инструкцией по эксплуатации.
- 8 По завершении пробного запуска отключите питание.

### МЕРЫ ПРЕДОСТОРОЖНОСТИ

- 1 Если в системе предусмотрена работа блоков в индивидуальных режимах, ознакомьтесь с инструкцией по установке наружного блока.
- 2 Если применяется беспроводной пульт дистанционного управления, пробный запуск производится после установки декоративной панели.

# Электрическая схема

	: КАБЕЛИ, ПРОКЛАДЫВАЕМЫЕ ПРИ УСТАНОВКЕ СИСТЕМЫ	BLK	: ЧЕРНЫЙ
	: РАЗЪЕМ	GRN	: ЗЕЛЕНый
	: ШТЕКЕР	RED	: КРАСНЫЙ
	: ЗАЗЕМЛЕНИЕ (ПОД ВИНТ)	WHT	: БЕЛый
		YLW	: ЖЕЛтый

A1P	..... ПЕЧАТНАЯ ПЛАТА
C1	..... КОНДЕНСАТОР (ДВИГАТЕЛЬ ВЕНТИЛЯТОРА)
F1U	..... ПРЕДОХРАНИТЕЛЬ (250 В/5 А)
HAP	..... СВЕТОДИОД (ИНДИКАТОР - ЗЕЛЕНый)
KPR	..... МАГНИТНОЕ РЕЛЕ (ДРЕНАЖНЫЙ НАСОС)
M1F	..... ДВИГАТЕЛЬ (ВНУТР. ВЕНТИЛЯТОРА)
M1P	..... ДВИГАТЕЛЬ (ДРЕНАЖНЫЙ НАСОС)
M1S	..... ДВИГАТЕЛЬ (ВОЗДУШНОЙ ЗАСЛОНКИ)
Q1M	..... ТЕРМОВЫКЛЮЧАТЕЛЬ (ВМОНТИРОВАН В M1F)
R1T	..... ТЕРМИСТОП (ВОЗДУХ)
R2T	..... ТЕРМИСТОП (ТЕПЛООБМЕННИК-1)
R3T	..... ТЕРМИСТОП (ТЕПЛООБМЕННИК-2)
RC	..... ЦЕПЬ ПРИЕМА СИГНАЛОВ
S1L	..... ПОПЛАВКОВый ВЫКЛЮЧАТЕЛЬ
T1R	..... ТРАНСФОРМАТОР (220-240 В, 22 В)
TC	..... ЦЕПЬ ПЕРЕДАЧИ СИГНАЛА
V1TR	..... ЦЕПЬ КОНТРОЛЯ ФАЗ
X1M, X2M	..... КЛЕММНАЯ КОЛОДКА

## ПРИЕМНИК СИГНАЛОВ (ПРИЛАГАЕТСЯ К БЕСПРОВОДНОМУ ПУЛЬТУ ДИСТАНЦИОННОГО УПРАВЛЕНИЯ)

A3P, A4P	..... ПЕЧАТНАЯ ПЛАТА
BS1	..... КНОПКА ВКЛЮЧЕНИЯ/ВЫКЛЮЧЕНИЯ
H1P	..... СВЕТОДИОД (ВКЛ. - КРАСНЫЙ)
H2P	..... СВЕТОДИОД (ТАЙМЕР - ЗЕЛЕНый)
H3P	..... СВЕТОДИОД (ИНДИКАЦИЯ ЗАГРЯЗНЕНИЯ ФИЛЬТРА - КРАСНЫЙ)
H4P	..... СВЕТОДИОД (РАЗМОРАЖИВАНИЕ - ОРАНЖЕВый)
SS1	..... ПЕРЕКЛЮЧАТЕЛЬ (ГЛАВный/ПОДЧИНЕНный)
SS2	..... ПЕРЕКЛЮЧАТЕЛЬ (ЗАДАНИЕ АДРЕСА БЕСПРОВОДНОГО ПУЛЬТА)

## ПЕРЕХОДНИК ДЛЯ ДОПОЛНИТЕЛЬНОГО ОБОРУДОВАНИЯ

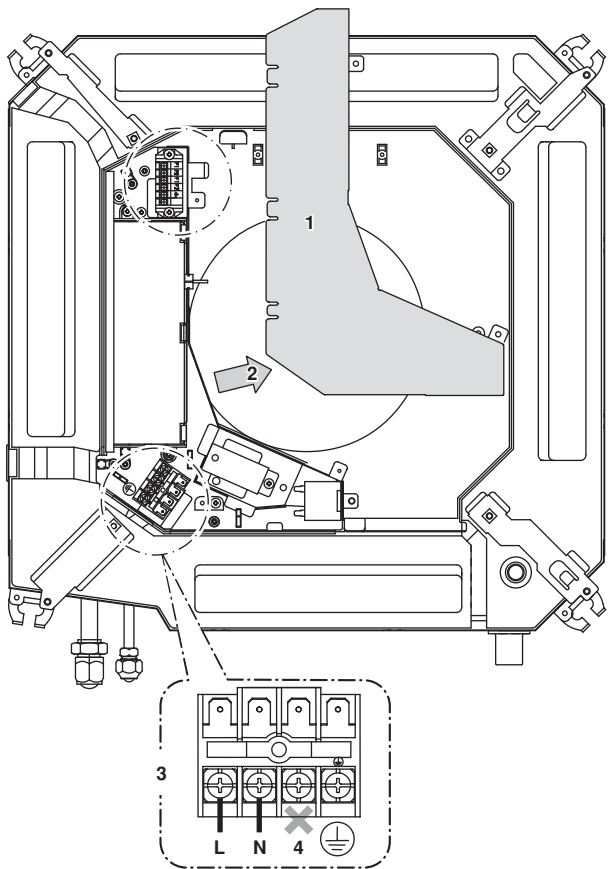
X33A	..... СОЕДИНИТЕЛЬный ЭЛЕМЕНТ (КАБЕЛЬный АДАПТЕР)
X35A	..... СОЕДИНИТЕЛЬный ЭЛЕМЕНТ (АДАПТЕР ГРУППОВОГО УПРАВЛЕНИЯ)
X40A	..... РАЗЪЕМ (ДИСТАНЦИОННОЕ ВКЛ/ВЫКЛ, ПРИНУДИТЕЛЬНОЕ ВЫКЛ)
X60A, X61A	..... СОЕДИНИТЕЛЬный ЭЛЕМЕНТ (ИНТЕРФЕЙСный АДАПТЕР ДЛЯ ПОДКЛЮЧЕНИЯ БЛОКОВ СЕРИИ SKY AIR)

## ПРОВОДной ПУЛЬТ ДИСТАНЦИОННОГО УПРАВЛЕНИЯ

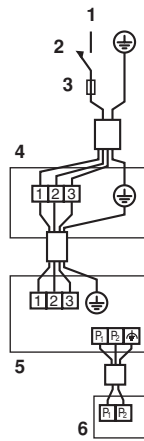
R1T	..... ТЕРМИСТОП (ВОЗДУХ)
SS1	..... ПЕРЕКЛЮЧАТЕЛЬ (ГЛАВный/ПОДЧИНЕНный)

TO OUTDOOR UNIT	: К НАРУЖНОМУ БЛОКУ
IN CASE OF SIMULTANEOUS OPERATION SYSTEM	: ДЛЯ СИСТЕМЫ С ОДНОВРЕМЕННОЙ РАБОТОЙ БЛОКОВ
INDOOR UNIT (MASTER)	: ВНУТРЕННИЙ БЛОК (ГЛАВный)
INDOOR UNIT (SLAVE)	: ВНУТРЕННИЙ БЛОК (ПОДЧИНЕНный)
REMOTE CONTROLLER	: ПУЛЬТ ДИСТАНЦИОННОГО УПРАВЛЕНИЯ
WIRED REMOTE CONTROLLER	: ПРОВОДной ПУЛЬТ ДИСТАНЦИОННОГО УПРАВЛЕНИЯ
SWITCH BOX	: ЭЛЕКТРИЧЕСКИЙ ЩИТОК
COLOUR OF PCB CONNECTOR	: ЦВЕТ РАЗЪЕМА ДЛЯ ПОДКЛЮЧЕНИЯ К ПЕЧАТНОЙ ПЛАТЕ
COLOUR OF WIRE	: ЦВЕТ ПРОВОДА
(MARKED) COLOUR OF WIRE CONNECTOR	: (ПОМЕЧЕНный) ЦВЕТ СОЕДИНИТЕЛЯ ПРОВОДА
COLOUR	: ЦВЕТ

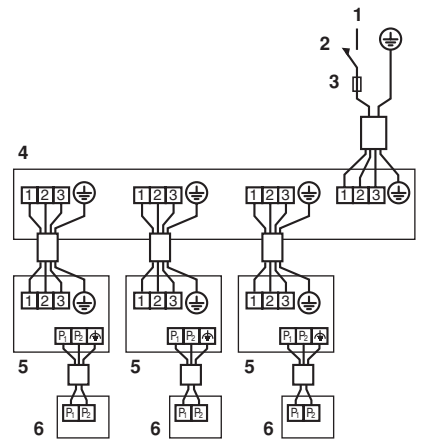
- ПРИМЕЧАНИЕ**
1. ПРИ ИСПОЛЬЗОВАНИИ ПУЛЬТА ЦЕНТРАЛИЗОВАННОГО УПРАВЛЕНИЯ ПОДКЛЮЧЕНИЕ ПРОИЗВОДИТСЯ В СООТВЕТСТВИИ С ПРИЛАГАЕМОЙ К НЕМУ ИНСТРУКЦИЕЙ.
  2. ПРИ ИСПОЛЬЗОВАНИИ БЕСПРОВОДНОГО ПУЛЬТА УПРАВЛЕНИЯ ПОДКЛЮЧАЕТСЯ X24A.
  3. МОДЕЛЬ ПУЛЬТА ДИСТАНЦИОННОГО УПРАВЛЕНИЯ ИЗМЕНЯЕТСЯ В ЗАВИСИМОСТИ ОТ КОМБИНИРУЕМОЙ СИСТЕМЫ. ПЕРЕД ПОДКЛЮЧЕНИЕМ ОЗНАКОМЬТЕСЬ С ТЕХНИЧЕСКИМИ ДАННЫМИ, КАТАЛОГАМИ И Т.П.
  4. В СЛУЧАЕ ИСПОЛЬЗОВАНИЯ ЭКРАНИРОВАННОГО ПРОВОДА ЗАЗЕМЛИТЕ ЭКРАН ШНУРА ПУЛЬТА ДИСТАНЦИОННОГО УПРАВЛЕНИЯ НА ВНУТРЕННИЙ БЛОК.



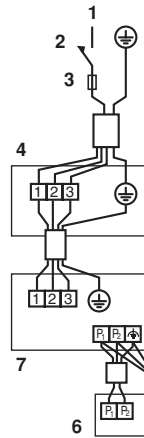
17



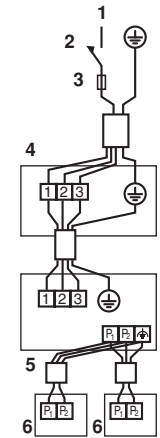
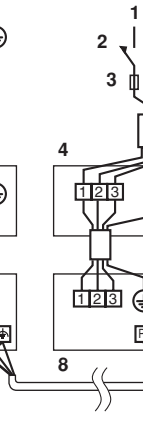
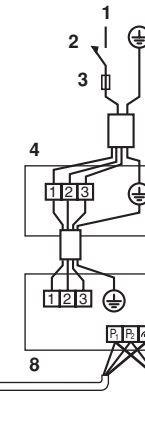
18



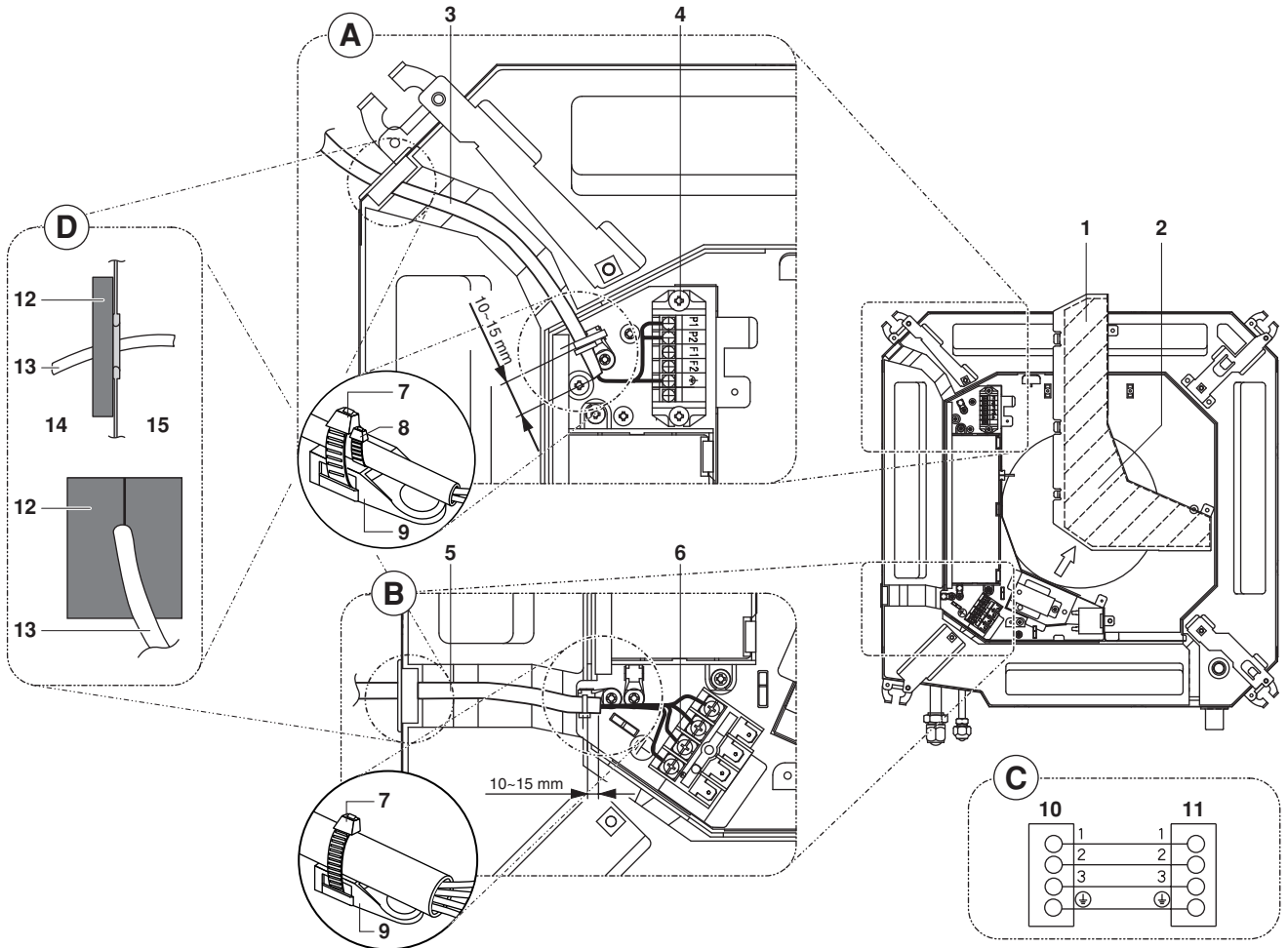
19



20



21



22

